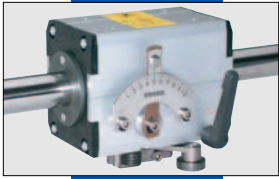


U-Clip & easylock®
Spann-und Klemmtechnik
Clamping systems

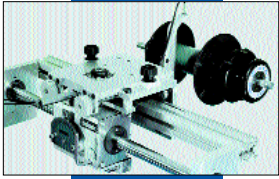
... made by





Rollringgetriebe:
Katalog RG/KI

Rolling Ring Drives:
Catalog RG/KI

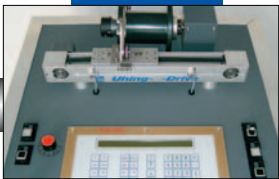


Berührungslose
Flansch-abtastung:
Katalog FA
Non Contact Flange
Detecting System:
Catalog FA



Führungssystem:
Katalog GS

Guide System:
Catalog GS



Elektronisches
Wickelsystem:
Handbuch EWS

Electronic Winding
System: Manual EWS



Wälzmutter:
Katalog RS

Linear Drive Nut:
Catalog RS



Zahnriemenantrieb:
Katalog AZ

Timing Belt Drive:
Catalog AZ

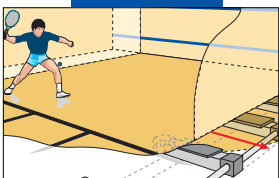


Schnellspannsystem
easylock®:
Katalog UE
Fast Action Clamping
System easylock®:
Catalog UE

Klemmelement U-Clip:
Katalog UE



Smooth Shaft Fastener
U-Clip:
Catalog UE



Engineering:
Katalog EG

Engineering:
Catalog EG

Die Joachim Uhing KG GmbH & Co. - Erfinder des Rollringprinzips - ist seit über fünfzig Jahren im Bereich der Antriebstechnik erfolgreich.

Seit 1992 sind die Klemm- und Spannsysteme im Programm und bieten mit U-Clip und easylock® die Lösung für viele Probleme im Bereich Handhabung.

Mehr über uns erfahren Sie im Internet: www.uhing.com

Unser weltweites Netz von Vertretungen bietet einen zuverlässigen Service vor Ort.

Joachim Uhing KG GmbH & Co. - the originator of the Rolling Ring Principle - successful for over 50 years in the field of motion control.

Since 1992 the clamping systems are part of the Uhing programm. The types U-Clip and easylock® offer solutions for many problems at handling.

More about us at: www.uhing.com

Our worldwide network of agencies guarantees a reliable service on the spot.

Inhalt

Summary

Seite / page

Produktpalette	2	Products overview UC and EL
Übersicht UC und EL	3	
Anwendungsbereiche	4/5	areas of application
U-Clip		U-Clip
- Funktion	6	- function
- Baugrößen und Maße	7	- types and dimensions
easylock®		easylock®
- Funktion	8/9	- function
- Baugrößen und Maße	10/11	- types and dimensions

**Klemmelement für
glatte Wellen/Rohre:
U-Clip**

Das Klemmelement U-Clip stellt die einfache und preisgünstige Version der Klemm- und Spannsysteme dar.

U-Clip nutzt eine Klemmscheibe, die sich auf der Welle verkantet und hohe Haltekräfte garantiert.

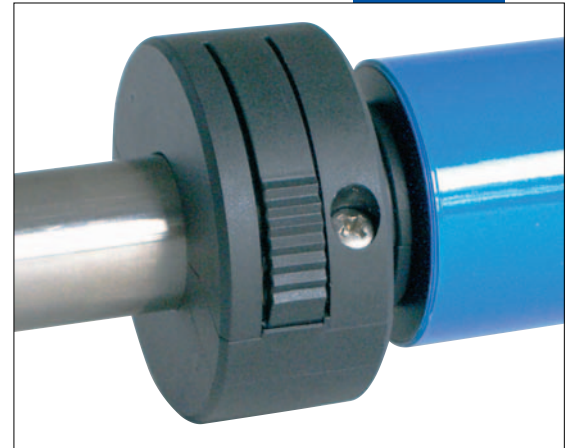
U-Clip wird wie eine Buchse gegen das zu sichernde Bauteil geschoben und setzt sich beim Loslassen selbstständig fest. Das Abziehen erfolgt direkt an der Klemmscheibe (UC 10-16) oder durch seitlichen Druck (UC 20-22), wodurch sich U-Clip von der Welle löst.

**Shaft collar for smooth
shafts/tubes
U-Clip**

The smooth shaft collar U-Clip is the simple and low-priced version of the Uhing clamping systems.

The U-Clip is using a clamping ring, which is offset to the shaft and therefore clamping forces are provided.

Like a bushing the U-Clip is pushed forward against the to be fixed component and it automatically locks into position. To release, just pull the clamping ring towards the user (UC 10-16) or press at the side button (UC 20-22).

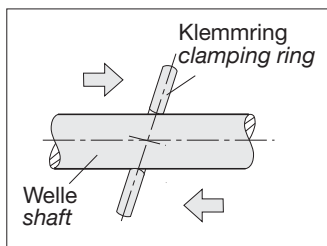


**Schnellspannsystem
für Rollen, Spulen
und statische
Anwendungen: easylock®**

Im Spannmodul von Uhing-easylock® befindet sich ein Klemmring, der unter Einwirkung axialer Kräfte (Spannkräfte) auf der Welle verkantet und mit dieser eine kraftschlüssige Verbindung eingeht. Je größer die Spannkraft, desto größer ist die Klemmwirkung des Ringes.

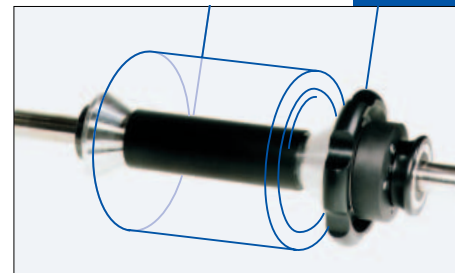
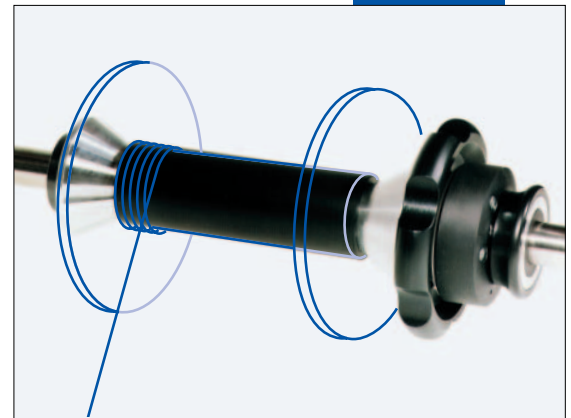
**Fast action clamping
system for rolls, spools
and static application:
easylock®**

The Uhing-easylock® is fitted with a clamping ring which is increasingly offset to the shaft with which is engages in response to axial or tensioning forces, so creating an increasing friction contact. The greater the tensioning force, the greater is the clamping effect of the ring.



Da die Rolle/Spule zwischen Spannkonus und Festkonus geklemmt ist, lassen sich Bremsmomente von der Welle auf die Rolle/Spule übertragen. So läßt sich die Maschine im Falle einer Störung kurzfristig stillsetzen.

As the roll or spool is held firmly between the fixed cone and the clamping cone, braking moments are able to be transmitted from the shaft to the roll or spool. The machine can thus be quickly stopped if a fault occurs.



Anwendungsgebiete
Operational Area**Vorteile**

- auf harten und weichen Oberflächen verwendbar
- selbstklemmend
- Einhand-Bedienung
- rotationssymmetrisch
- hohe Selbsthemmung im Vergleich zu Elementen mit Kugeln und schiefen Ebenen
- korrosionsgeschützt
- vibrationsfest

Advantages

- usage on hardened and soft surfaces
- self locking
- one hand operation
- symmetrical design
- high self locking force compared to ball systems with inclined level
- corrosion protected
- resistant against vibration

Anwendungsbereiche:

- Positionieren auf stehenden und rotierenden Wellen, z.B. Auf-/ Abwickeln
- Klemmen von Rohren auf Wellen/Rohren, z.B. Stative
- Fixieren von Bauteilen auf Wellen, z.B. Hantel-Scheiben
- Schnellverstellung von Materialführungen, z.B. Verpackungsmaschinen

Area of application:

- Positioning on rotating and non-rotating shafts, e.g. wind-up and pay-off
- Tube to shaft (or tube) connection, e.g. tripods
- Fixing components on shafts, e.g. dumb-bell weights
- Quick adjustment for material guiding, e.g. packaging machines

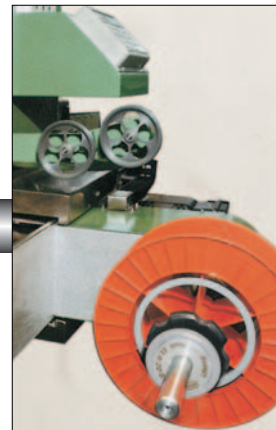
Anwendungsgebiete Operational Area



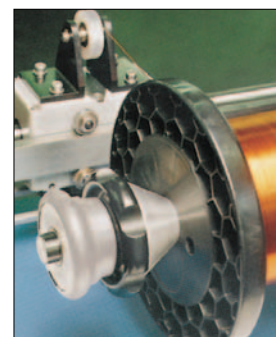
Verpacken
Packaging



Statische Anwendung (Siebmaschine)
Static application (fractioning sizer)



Abwickeln
Winding



Angetriebene Welle
Driven shaft



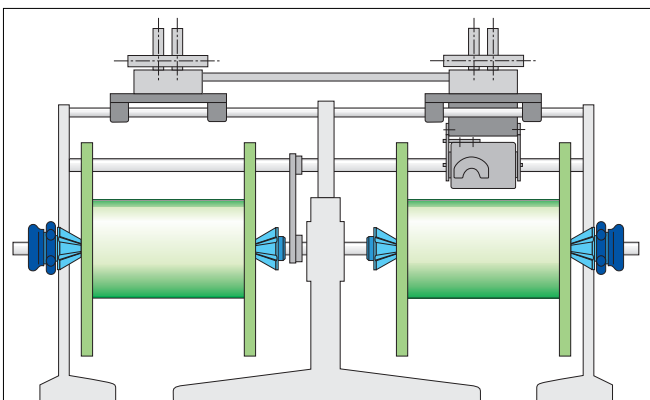
Spannen von Rollen
Tensioning of rolls

Schnell, sicher, zuverlässig

- kürzeste Wechselzeiten
- auch für statische Anwendungen
- durch modularen Aufbau einfache Anpassung an die Spannaufgabe
- keine Werkzeuge erforderlich
- Einhandbedienung
- hohe Spannkräfte auf glatter Welle
- auch für angetriebene Wellen geeignet
- einfache Übertragung von Bremsmomenten auf die Rolle/Spule, dadurch Not-Aus sicher
- kompakte rotationssymmetrische Bauform
- wartungsfrei
- vibrationsfest

Fast, safe, reliable

- shortest possible change-over times
- also suitable for static applications
- modular system ensures simple adaptation to the task in hand
- no tools required
- single handed operation
- high tensioning forces on a plain round shaft
- also suitable for use with driven shafts
- simple transmission of braking moments to the roll or spool: emergency stop secure
- compact, symmetrical design
- maintenance free
- resistant against vibration



Spannen von Spulen
Tensioning of spools

Funktionsbeschreibung

Description of operation

Bedienung

- 1.) Festsetzen: gegen zu sicherndes Bauteil schieben und loslassen
- 2.) Lösen:
UC10-16: an der Klemmscheibe von der Welle ziehen
UC20-22: mit seitlichem Druck auf die Entriegelung von der Welle ziehen

Operation

- 1.) Locking: simply slide the U-Clip on against the to be fixed component and it automatically locks into position.
- 2.) Releasing:
UC10-16: pull the clamping ring towards the user.
UC20-22: press on release button and pull the U-Clip towards the user

Wellen

Durchmessertoleranz: h6 - h9

Shaft

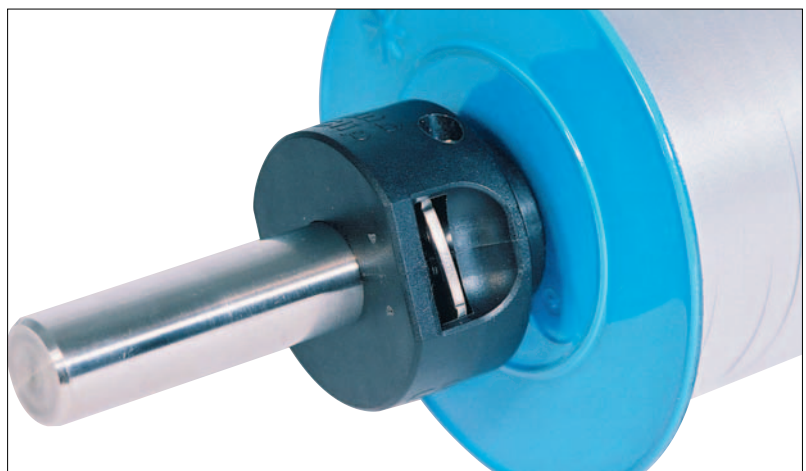
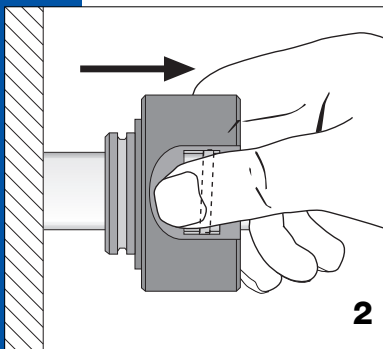
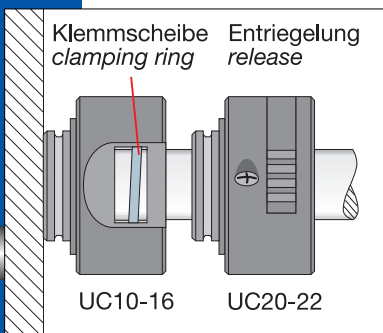
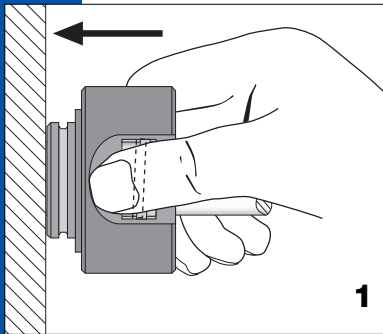
Tolerance of diameter: h6 - h9

Haltekraft

Die Angaben beziehen sich auf die Verwendung von Wellen mit einer Oberflächenhärte von min. 50 HRC. Bei der Verwendung ungehärteter Wellen sollten die Haltekräfte ca. 20% niedriger gewählt werden, um Beschädigungen der Wellenoberfläche zu vermeiden.

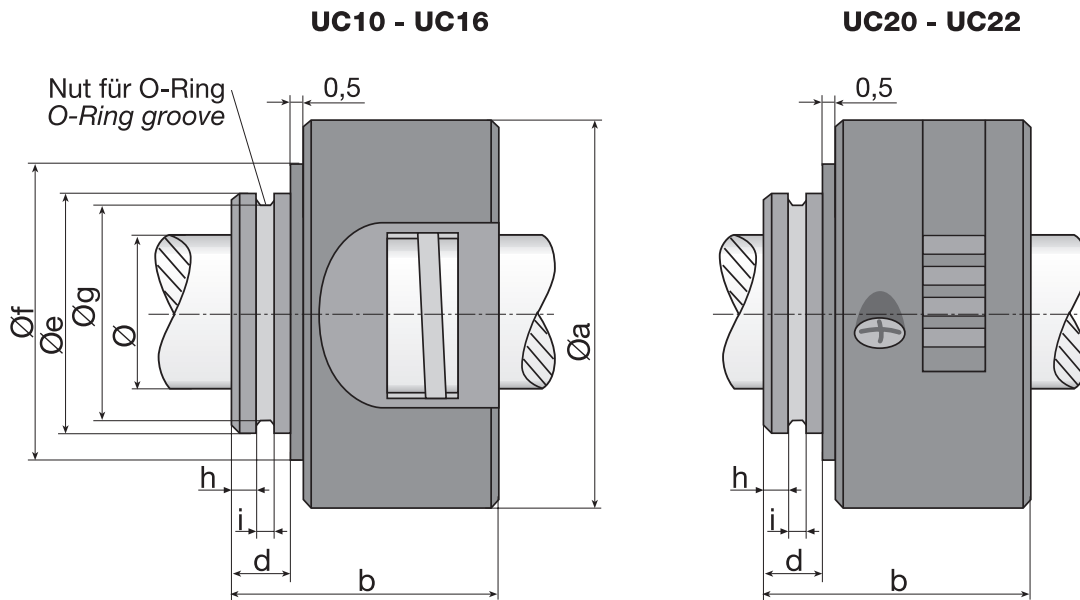
Holding force

Specification refer to the usage of surface hardened shafts with a hardness of min. 50 HRC. In case of unhardened shafts clamping force should be reduced by 20% to prevent damage of the shafts.



Baugrößen und Maße

Types and dimensions



Uhing Art.Nr. / Art.no.	Type Nr./no.	Øa mm	b mm	Ø mm	h mm	i mm	d mm	Øe mm	Øf mm	Øg mm	Haltekraft holding force	O-Ring*
556100001	UC10	40	27,5	10	3,15	1,7	7	25	31	22,4	250 N	22 x 1,5
556120001	UC12	40	27,5	12	3,15	1,7	7	25	31	22,4	350 N	22 x 1,5
556150001	UC15	40	27,5	15	3,15	1,7	7	25	31	22,4	350 N	22 x 1,5
556160001	UC16	40	27,5	16	3,15	1,7	7	25	31	22,4	380 N	22 x 1,5
556200700	UC20	55	32,5	20	2,65	1,7	7	30	37	27,4	320 N	27 x 1,5
556220700	UC22	55	32,5	22	2,65	1,7	7	30	37	27,4	320 N	27 x 1,5

* O-Ring ist **nicht** Bestandteil des Lieferumfangs.
Technische Änderungen vorbehalten.

* O-Ring is **not** included in delivery.
We reserve the right to make technical alterations.



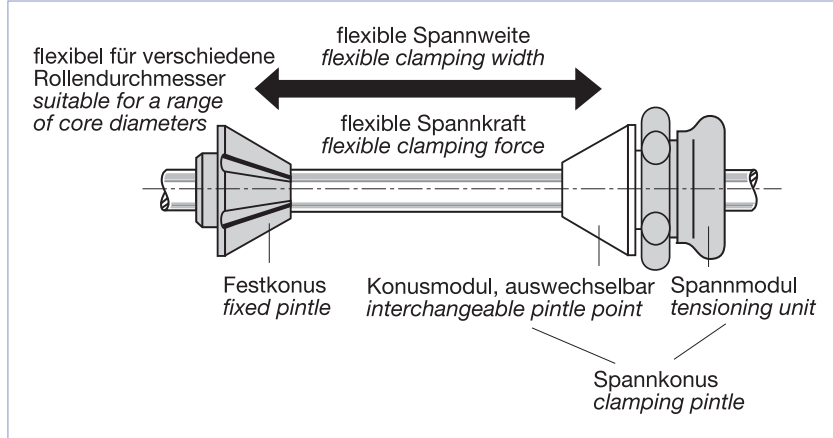
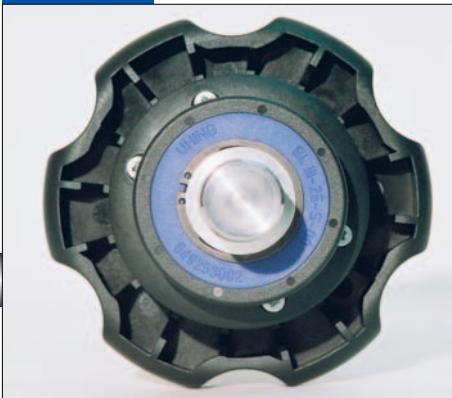
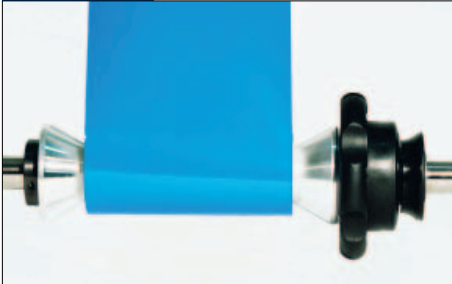
UC10 - UC16



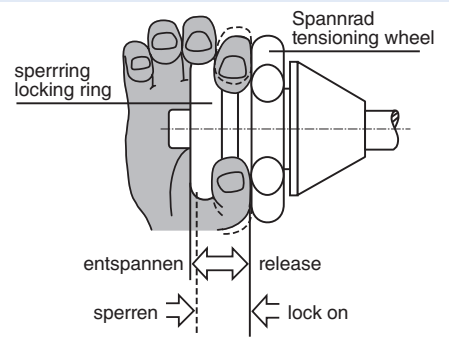
UC20 - UC22

Funktionsbeschreibung

Description of operation



Spannkonus/Clamping pintle bis/to ELII-22 und/and ELIII-25/30



Handhabung bis ELII-22 und ELIII-25/30

Spannen

Spannrad 2-3 Umdrehungen vordrehen.
Vor dem Aufschieben auf die Welle Sperrring und Spannrad auseinanderdrücken (s. Skizze).
Spannkonus gegen Rolle schieben.

Gewünschte Spannkraft durch Drehung des Spannrades erzeugen.

Lösen*

Durch Rückdrehung des Spannrades Spannkraft reduzieren.

Sperrring und Spannrad auseinanderdrücken und Spannkonus von der Welle ziehen.

Handling up to ELII-22 and ELIII-25/30

Tensioning

Turn the tensioning wheel forwards by approx. 2 to 3 rotations. Press locking ring and tensioning wheel apart before sliding onto shaft (see sketch). Push the clamping pintle up against the roll.

Set the desired tension by turning the tensioning wheel.

Releasing*

Reduce the clamping pressure by turning the tensioning wheel in the opposite direction.

Press locking ring and tensioning wheel apart and pull the clamping pintle off the shaft.



Handhabung ab ELII-35

Spannen

Spannrad 2-3 Umdrehungen vordrehen.
Spannkonus gegen Rolle schieben
Sperrschraubenrändel mit dem Daumen in Richtung Spannrad drehen, bis leichter Widerstand spürbar wird.
Gewünschte Spannkraft durch Drehung des Spannrades erzeugen.

Lösen*

Durch Rückdrehung des Spannrades Spannkraft reduzieren.

Sperrschraubenrändel mit Daumen zurück drehen und Spannkonus von der Welle ziehen.

*Löst sich der Spannkonus nicht sofort, am Spannrad bei gleichzeitiger weiterer Rückdrehung kräftig gegen das Spanngut drücken. Bei Baugrößen bis ELII-22 und ELIII-25/30 müssen Sperrring und Spannrad dabei auseinander gedrückt sein.

Handling from ELII-35

Tensioning

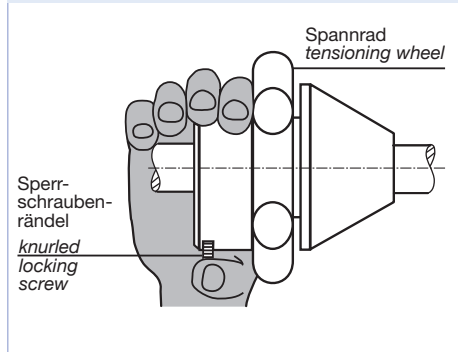
Turn the tensioning wheel forwards by approx. 2 to 3 rotations.
Push the clamping pintle up against the roll. Turn the knurled locking screw towards the tensioning wheel with the thumb until a slight resistance can be felt.
Set the desired tension by turning the tensioning wheel.

Releasing*

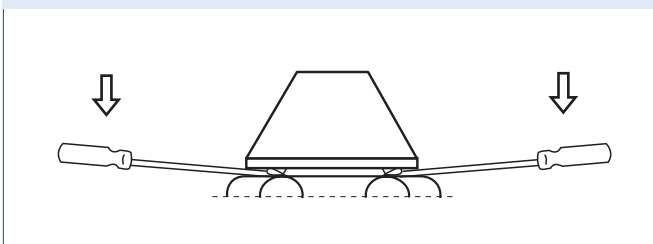
Reduce the clamping pressure by turning the tensioning wheel in the opposite direction.
Turn the knurled locking screw in the opposite direction with the thumb and pull the clamping pintle off the shaft.

*If the clamping pintle cannot be released immediately, turn the tensioning wheel backwards while simultaneously pushing against the roll. For variants up to ELII-22 and ELIII-25/30, the tensioning wheel and the locking ring must have been separated beforehand.

Spannkonus/Clamping pintle ab/from ELII-35



Wechsel des Konusmoduls Changing the pintle point



Hinweis:

Erforderliche Oberflächenhärte der Welle ≥ 55 HRC,
Durchmessertoleranz h6 - h8,
Oberflächenrauheit Ra $\leq 0,35$ μ m

Treten am Einsatzort starke Vibrationen auf, kann ab Baugröße ELII-35 der Einsatz drehrichtungsabhängiger Spanngewinde erforderlich sein!

Please note:

The surface hardness required for the shaft is ≥ 55 HRC,
tolerance in diameter h6 - h8,
surface roughness Ra $\leq 0,35$ μ m

From variants ELII-35 onwards, it may be necessary to use clamping threads that are dependent on the direction of rotation where heavy vibrations are present!



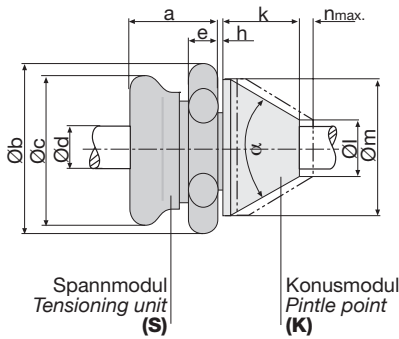
Baugrößen und Maße

Spannkonus (S + K)

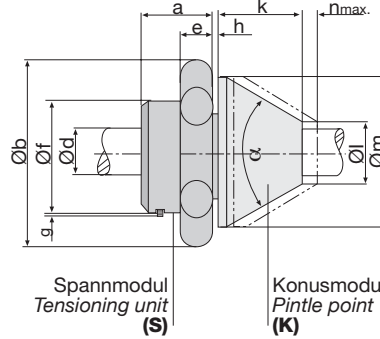
Types and dimensions

Clamping pintle (S + K)

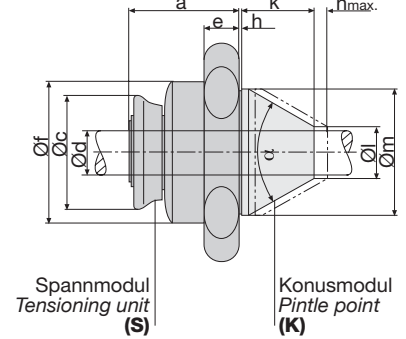
Baugröße/type:
bis/to **EL II-22**



Baugröße/type:
ab/from **EL II-35**



Baugröße/type:
EL III-25 und/and **EL III-30**



Baugröße type	Ød mm	Spannmodul / Tensioning unit (S)										Konusmodul / Pintle point (K) * α = 60°						
		Bez. des.	a	Øb	Øc	e	Øf	g	h	n _{max.}	Spannkraft tension (N)	Gewicht weight (kg)	Bez. des.	Art.-Nr. type ref.	k	Øl	Øm	Gewicht weight (kg)
ELII	-10-	S	37	90	59	15			5	12	400	0,45	K	60	33	11	47	0,03
	-15-	S	37	90	59	15			5	12	700	0,42	K	60	37	16	54	0,06
	-20-	S	46	90	75	15			1	16	1000	0,65	K	60	42	21	59	0,07
	-22-	S	46	90	75	15			1	16	1000	0,62	K	60	42	23	63	0,08
ELIII	-25-	S	63	127	67	20	86	-	2	18	1800	0,72	K*	60	42	30	74	0,12
ELIII	-30-	S	63	127	67	20	86	-	3	18	2800	0,76	K*	60	50	35	89	0,22
ELII	-35-	S	65	140	-	26	95	3,5	4	20	4000	2,16	K	60	59	40	105	0,34
	-40-	S	70	180	-	26	110	3	4	23	5000	3,24	K	60	69	45	117	0,54

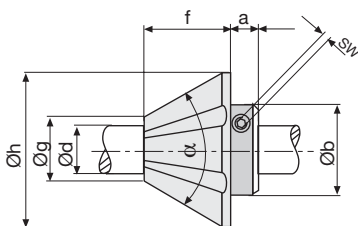
andere Größen auf Anfrage / other sizes upon request

* Konusmodul EL II gültig für Spannmodule ELII und ELIII.
* Pintle point EL II valid for tensioning unit EL II and EL III.

Bestellangaben	ELII	-	10	-	S	-	00	-	X
Spannmodul (S)	Uhing								
Ordering	easylock®II								
Specification	Wellen-								
tensioning unit (S)	durch-								
	messer								
	shaft								
	diameter								
	Spann-								
	modul								
	fixed								
	pintle								
	Sonder-								
	aus-								
	stattung								
	special								
	feature								

Festkonus (F)

Fixed pintle (F)



Baugröße type	Ød mm	Bez. des.	a	Øb	SW
ELII	-10-	F	10	32	3
	-15-	F	12	40	4
	-20-	F	12	45	4
	-22-	F	12	45	4
	-25-	F	12	50	4
	-30-	F	12	56	4
	-35-	F	12	63	4
	-40-	F	14	70	5

andere Größen auf Anfrage / other sizes upon request

Bestellangaben	ELII	-	10	-	F	-	70	-	X
Festkonus (F)	Uhing								
Ordering	easylock®II								
Specification	Wellen-								
fixed pintle (F)	durch-								
	messer								
	shaft								
	diameter								
	Fest-								
	konus								
	Konustyp								
	type								
	reference								
	Sonder-								
	aus-								
	stattung								
	special								
	feature								

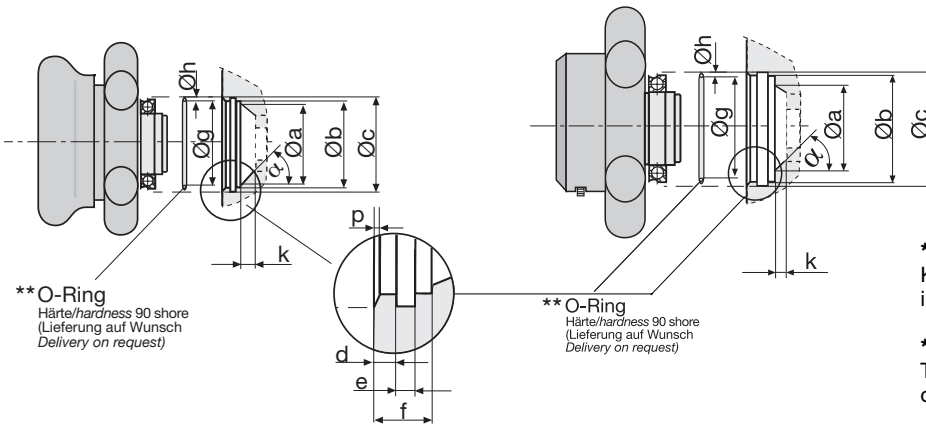


Maße für den Anschluß der Konusmodule an das Spannmodul (S)

Dimensions for the connection of pintle points to the tensioning unit (S)

Baugröße/type:
bis/to **EL II-22-S** und/and **EL III-25/30-S**

Baugröße/type:
EL II-35/40-S



**** Hinweis:**
Konusmodul beinhaltet immer den O-Ring.

**** Note:**
The O-Ring is always part of the pintle point.

Maße für den Anschluß / Dimensions for the connection

Art.-Nr. type ref.	k	Øl	Øm	Gewicht weight (kg)
61	33	29	64	0,13
61	37	30	69	0,16
61	38	45	85	0,27
61	38	45	85	0,27
61	41	56	99	0,42
61	50	60	115	0,64
61	59	65	129	0,90
61	65	88	159	1,71

Øa	Øb ^{Ø7}	Øc	d	e (Nutbreite)	f	Øg	Øh	α(max.)	k(min.)	p
30	37	40,3 ^{+0,1}	2,7	2,5 ^{-0,2}	7,0 ^{-0,1}	37	2	45°	5	0,5x45°
38 ⁻¹	42	45,3 ^{+0,1}	2,7	2,5 ^{-0,2}	9,0	42	2	70°	3	0,5x45°
46 ^{+0,5}	52	55,3 ^{+0,1}	4,0	2,5 ^{-0,2}	9,5	52	2	55°	7	1,5x30°
46 ^{+0,5}	52	55,3 ^{+0,1}	4,0	2,5 ^{-0,2}	9,5	52	2	55°	7	1,5x30°
57 ⁺¹	65	68,3 ^{+0,1}	2,7 ^{-0,3}	2,5 ^{-0,2}	7,0	65	2	25°	11	0,5x45°
64 ⁺¹	72	79,0 ^{+0,2}	4,3	4,5 ^{+0,1}	12,0	72	4	60°	6	0,5x45°
73 ⁺¹	85	91,6 ^{+0,1}	4,7	4,5 ^{+0,1}	13,0	85	4	45°	10	0,5x45°
70 ⁺¹	100	107,0 ^{+0,1}	7,1	4,5 ^{+0,1}	18,0	100	4	45°	5	0,5x45°

Bestellangaben Konusmodul (K) **ELII - 10 - K - 60 - X**

Ordering Specification pintle point (K)
 Uhing easylock®II Wellen-durchmesser shaft diameter Konus-modul pintle point Konustyp type reference Sonder-ausstattung special feature

α = 60°									
Art.-Nr. type ref.	f	Øg	Øh	Gewicht weight (kg)	Art.-Nr. type ref.	f	Øg	Øh	Gewicht weight (kg)
70	33	11	47	0,12	71	33	29	64	0,20
70	37	16	54	0,20	71	37	30	69	0,28
70	42	21	59	0,27	71	38	45	85	0,44
70	42	23	63	0,27	71	38	45	85	0,43
70	42	30	74	0,35	71	41	56	99	0,63
70	50	35	89	0,49	71	50	60	115	0,91
70	59	40	105	0,75	71	59	65	129	1,31
70	69	45	117	1,14	71	65	88	159	2,32

Die CAD-Zeichnungen stehen im Internet als DXF-Format zur Verfügung.

The CAD-drawings are available in the Internet in DXF-format.

Technische Änderungen vorbehalten.
We reserve the right to make technical alterations.

Nur der Festkonus überträgt Drehmomente zwischen Welle und Rolle/Spule.
The torque between shaft and roll/spool is transmitted through the fixed pintle only.



Uhing

Weltweiter Service
worldwide service



**Die Adressen unserer
Fachvertretungen finden
Sie im Internet:
The addresses of our agencies
are available in the internet:**

www.uhing.com

**Joachim Uhing KG
GmbH & Co.**
Kieler Straße 23
24247 Mielkendorf
Telefon +49 (0) 4347 - 906-0
Telefax +49 (0) 4347 - 906-40
e-mail: sales@uhing.com
www.uhing.com
Germany

