



Führungssystem GS Guide System GS

...made by



Uhing-Führungssystem GS

Uhing Guide System GS



Rollringgetriebe:
Katalog RG/RGK/KI

Rolling Ring Drives:
Catalog RG/RGK/KI



Berührungslose
Flansch-abtastung:
Katalog FA
Non Contact Flange
Detecting System:
Catalog FA



Führungssystem:
Katalog GS

Guide System:
Catalog GS



Elektronisches
Wickelsystem:
Handbuch EWS

Electronic Winding
System: Manual EWS



Wälzmutter:
Katalog RS

Linear Drive Nut:
Catalog RS



Zahnriemenantrieb:
Katalog AZ

Timing Belt Drive:
Catalog AZ

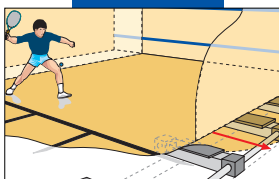


Schnellspannsystem
easylock®:
Katalog EL
Fast Action Clamping
System easylock®:
Catalog EL

Klemmelement U-Clip:
Katalog UC



Smooth Shaft Fastener
U-Clip:
Catalog UC

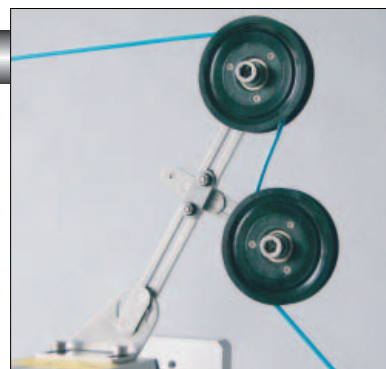
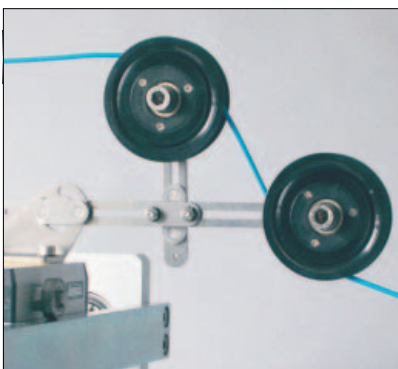
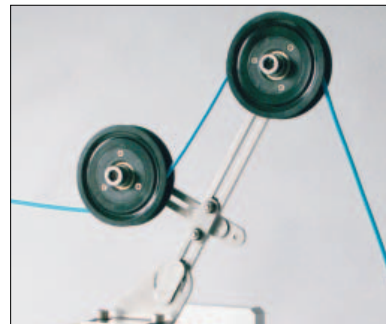
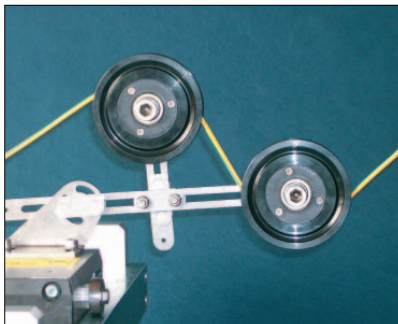


Engineering:
Katalog EG

Engineering:
Catalog EG

Das **Uhing-Führungssystem GS** überträgt die Hubbewegung der Verlegung auf Führungsrolle und Wickelgut. Es kann durch Zusatzbausteine universell an die Wickelaufgabe angepaßt werden.

The **Uhing Guide System GS** transfers the movement of the traverse to the guide roller and the material to be wound. It can be universally adapted to the winding tasks using additional modules.



Vorteile

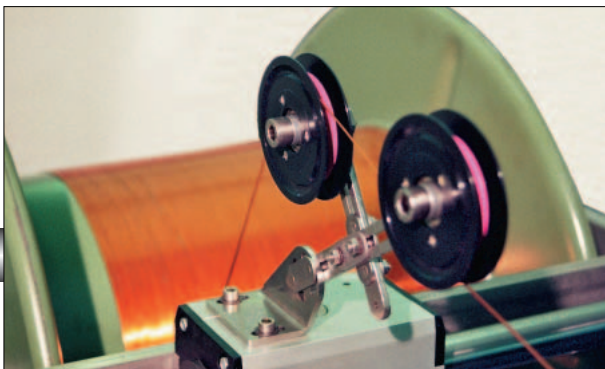
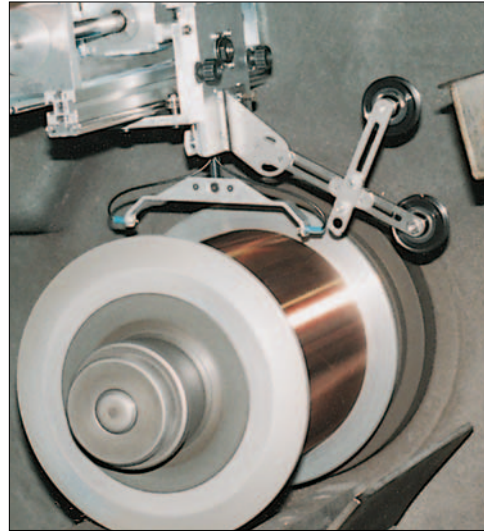
- Modularer Aufbau für die einfache Anpassung an die Wickelaufgabe
- Stufenlos verstellbar
- Verwindungssteif
- Adapter zur Montage auf Uhing-Rollringgetrieben KI, RG15, RG20, RG22 und RG30 lieferbar
- Komplett aus rostfreiem Edelstahl gefertigt
- Vielfältige Anbaumöglichkeit für Führungsrollen
- Für alle Verlegesysteme geeignet

Advantages

- modular design for easy adaption to the winding task
- continuously adjustable
- high rigidity
- adapter for assembly onto Uhing Rolling Ring Drives KI, RG15, RG20/22 and RG30 available
- made entirely of stainless steel
- versatile attachment options for guide rollers
- suited for all traversing systems

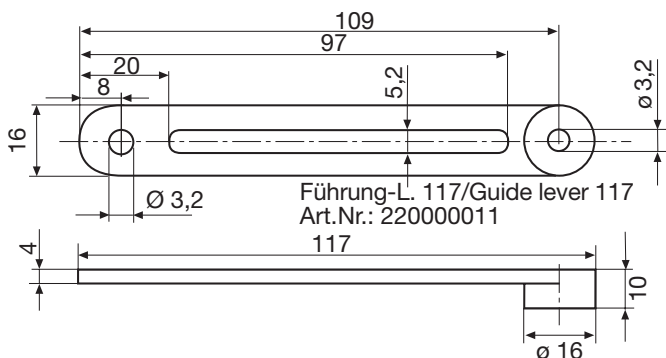
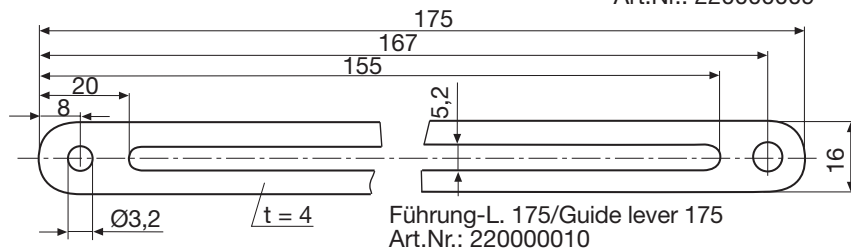
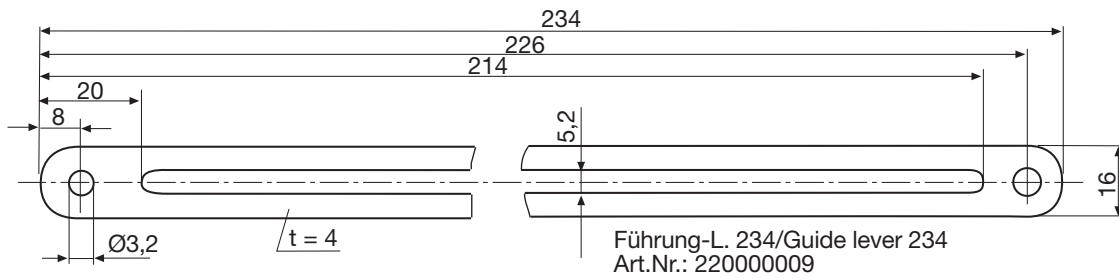


Anwendungsbeispiele Examples of application



Technische Daten / Technical applications

Führungsarm / guide lever

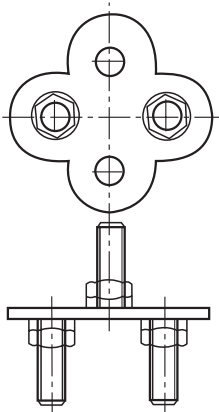


Für den Zusammenbau erforderliche Muttern und Zahnscheiben sind Bestandteil der Lieferung. Befestigungsbohrungen falls erforderlich aufbohren.

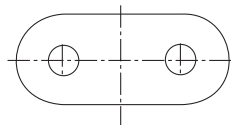
Needed nuts and washers for mounting belong to the delivery. Bore fixing holes if necessary.

Technische Daten Technical specifications

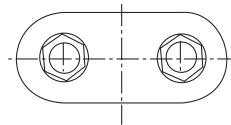
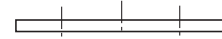
Verbindungselemente / Fastening devices



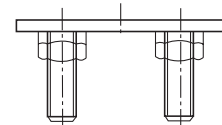
90° Verbindungselement
90° Fastening device
Art.Nr.: 220000005



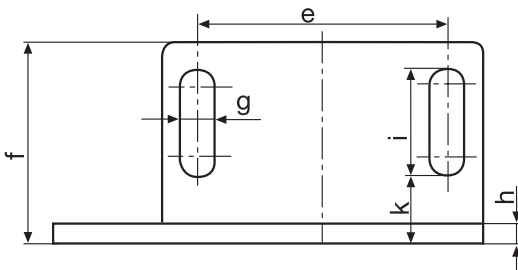
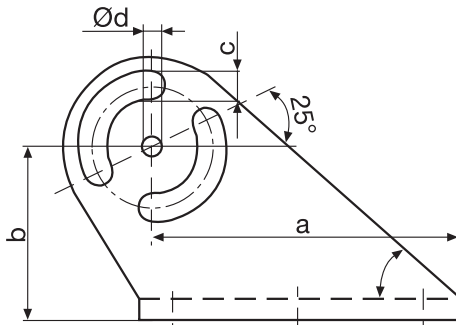
Lasche/Clip
Art.Nr.: 220000013



Schloss/Link
Art.Nr.: 220000012



Winkel / Angle

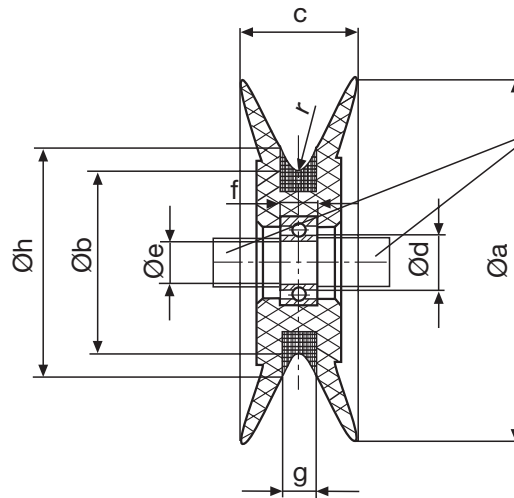


GS-Systemteile / elements of GS-System

Winkel/Angle	a	b	c	Ød*	e	f	g	h	i	k
für/for KI/RG15 Art.-Nr: Art.no. 220150002	54	35	5,5	3,2	32	25	6,4	4	15	7
für/for RG20/22 Art.-Nr: Art.no. 220200002	56	35	5,5	3,2	40	35	6,4	4	21	9
für/for RG30 Art.-Nr: Art.no. 220300002	61	35	5,5	3,2	50	40	6,4	4	21	14

* bei Bedarf aufbohren
* bore hole if necessary

Uhing-Führungs-Rolle Uhing Guide Rolls



Zugehörige Buchsen (2 Stck.)
accessory bushings (2 pcs.)



Maße / Dimensions

Führungsrollen / Guide rolls

Buchsen / Bushings

Art.-Nr. Art.-no	Bez. Desc.	Ø a	Ø b	c	Ø d	Ø e	f	r	g	Ø h	Art.-Nr. Art.-no.	Ø innen inner dia	Ø aussen outer dia	Breite width
620001001	UA 1001	20,0	15,5	5,0	4,2	3,0	3,0	0,5	2,0	17,5	220000020	3,2	4,0	2,0
620001002	UA 1002	30,0	20,5	6,0	6,5	4,0	4,0	1,0	2,5	22,5	220000021	4,2	6,0	3,0
620001003	UA 1003	30,0	15,5	10,0	4,2	3,0	3,0	0,5	2,0	17,5	220000022	3,2	4,0	4,5
620001004	UA 1004	40,0	20,0	14,5	6,5	4,0	4,0	1,0	2,5	22,5	220000023	4,2	6,0	6,5
620001005	UA 1005	45,0	29,5	10,5	9,5	6,0	6,0	1,0	4,5	35,0	220000024	6,2	10,0	4,0
620001006	UA 1006	60,0	41,5	12,5	12,0	8,0	7,0	1,0	4,2	45,0	220000025	8,2	12,0	4,0
620001007	UA 1007	60,5	29,5	20,0	9,5	6,0	6,0	1,0	4,5	35,0	220000026	6,2	10,0	8,0
620001008	UA 1008	80,0	50,0	16,5	17,0	10,0	9,0	2,0	7,5	60,5	220000027	10,2	16,0	5,0
620001009	UA 1009	80,0	39,5	25,0	12,0	8,0	7,0	1,0	4,5	45,0	220000028	8,2	12,0	10,0
620001010	UA 1010	100,0	50,0	29,0	17,0	10,0	9,0	2,0	8,0	60,5	220000029	10,2	16,0	11,0

Änderungen vorbehalten

Subject change without notice



Uhing

**Weltweiter Service
worldwide service**



**Die Adressen unserer Fachvertre-
tungen finden Sie im Internet:
The addresses of our agencies are
available in the internet:**

www.uhing.com

**Joachim Uhing KG
GmbH & Co.**

Kieler Straße 23
24247 Mielkendorf
Tel. +49 (0) 4347 - 906-0
Fax +49 (0) 4347 - 906-40
e-mail: sales@uhing.com
www.uhing.com
Germany

