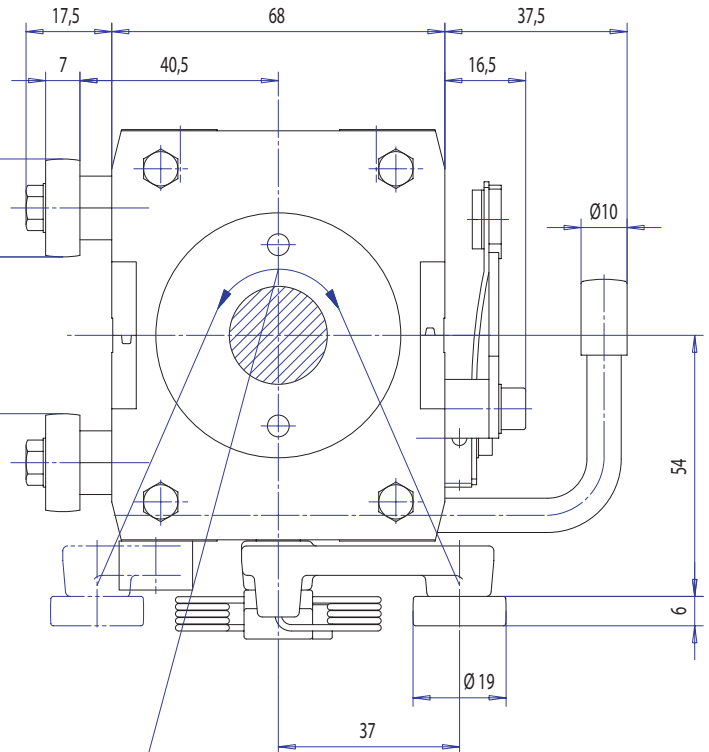


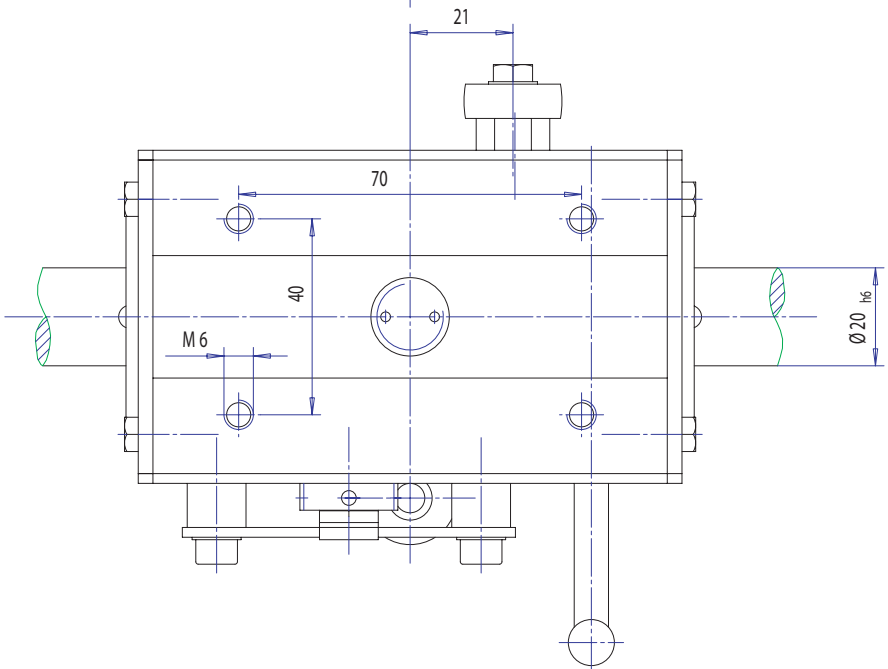
justierbar ueber Exzenter  
adjustable by eccentric

Betriebsstellung  
Operating position


Freigangstellung  
Free movement position



Drehrichtung der Welle nach Bedarf  
Direction of shaft rotation as required



Aenderung vorbehalten  
Subject change without notice

				Werkstoff, Halbzeug		Maßstab	Oberflächenbeschaffenheit DIN ISO 1302				
						1:1	Paßmaß	o.Abmaß	u.Abmaß		
				Datum	Name	Zeichnungs-Nr.					
				Gez.	01.08.95	Wol	10D2320.7001				
				Gepr.	10.01.97	Haase					
				Norm.	10.01.97	Kruse	Ersatz fuer				
AeB	Ae.A.-Nr.	Datum	Name	Benennung						RG3-20-2MCRF	
Allgemeintoleranzen Form- und Lagetoleranzen DIN 7168-m-A						Für diese Zeichnung behalten wir uns alle Rechte nach DIN 34 vor.					

Nur mit CAD ändern

RLKON