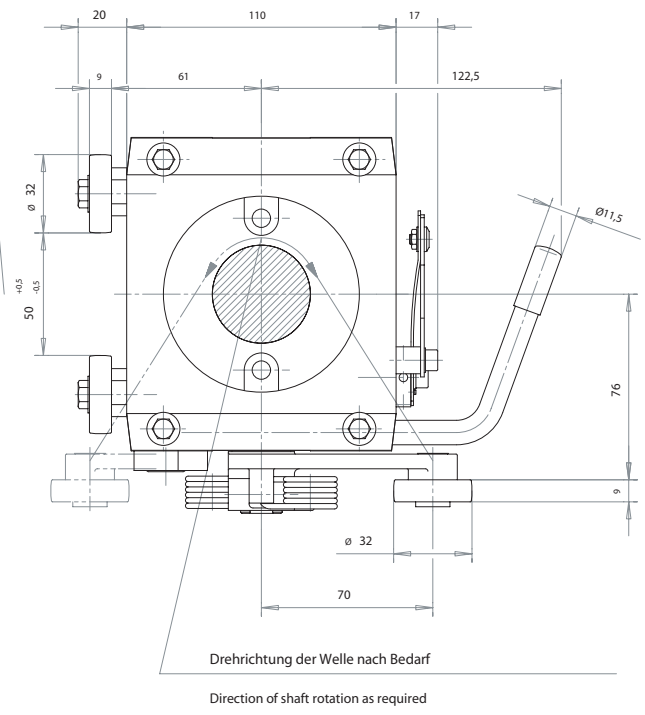
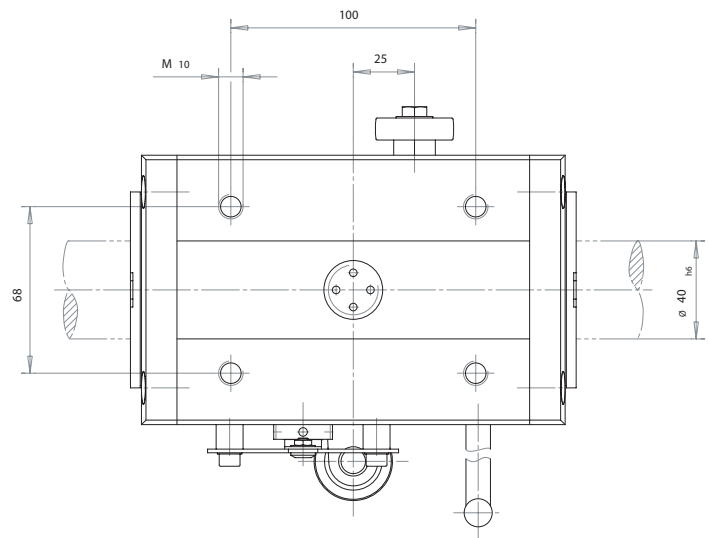


justierbar ueber Exzenter
adjustable by eccentric pin

Schubkraft
Thrust

Freigang
Free movement



Drehrichtung der Welle nach Bedarf
Direction of shaft rotation as required

Aenderung vorbehalten
Subject change without notice

				Werkstoff, Halbzeug		Maßstab	Oberlaeichen- beschaffenheit DIN ISO 1302		
						1:2			
						Paßmaß			
						o.Abmaß			
						u.Abmaß			
				Datum	Name	Zeichnungs-Nr.			
				Gez.	06.03.03	10D2340.7009			
				Gepr.	07.03.03				
				Norm.	07.03.03				
						Ersatz fuer			
Aeß	Ae.A.-Nr.	Datum	Name	Benennung					
Allgemeintoleranzen Form- und Lagetoleranzen DIN 7168-m-A						RG3-40-2MCRF			
						Fuer diese Zeichnung behalten wir uns alle Rechte nach DIN 34 vor.			

Nur mit CAD senden

RIKON