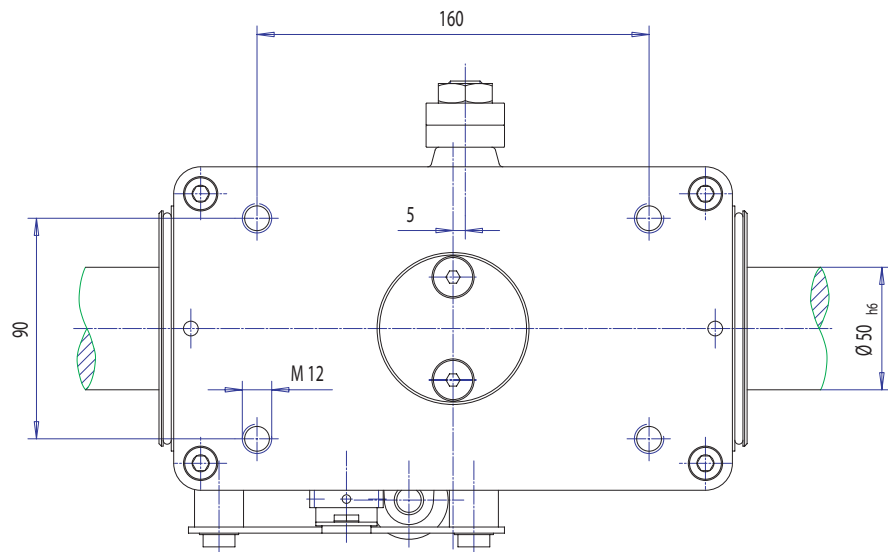


Drehrichtung der Welle nach Bedarf
Direction of shaft rotation as required



Aenderung vorbehalten
Subject change without notice

				Werkstoff, Halbzeug		Maßstab	Oberflächenbeschaffenheit DIN ISO 1302		
						1:2			
						Zeichnungs-Nr.		Paßmaß o.Abmaß u.Abmaß	
						10D2450.7001			
						Ersatz fuer		50C32-01.1	
						Benennung		RG4-50-0MCR	
						Fuer diese Zeichnung behalten wir uns alle Rechte nach DIN 34 vor.			
Allgemeintoleranzen Form- und Lagetoleranzen DIN 7168-m-A									

Nur mit CAD ändern

RUKON