

Uhing Lineartriebe®
Uhing Linear Drives®



Rollringgetriebe
Rolling Ring Drives



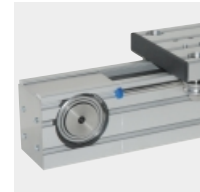
Führungssystem
Guide System



Wälzmutter
Linear Drive Nut



Zahnriemenantriebe
Timing Belt Drives



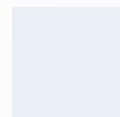
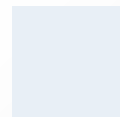
Klemm- und Spannelemente
Clamping Systems



Verlegesysteme
Winding Systems



Uhing *Motion Drive*



Joachim Uhing GmbH & Co. KG - Erfinder des Rollringprinzips - ist seit 1950 im Bereich der Antriebstechnik erfolgreich. Unser weltweites Netz von Vertretungen bietet einen zuverlässigen Service vor Ort.

Mehr über uns erfahren Sie im Internet:
www.uhing.com

Joachim Uhing GmbH & Co. KG - the originator of the Rolling Ring Principle - successful since 1950. Our worldwide network of agencies guarantees a reliable service on the spot.

More about us at: www.uhing.com

Inhalt	Seite	Summary	page
Einleitung	3	Introduction	3
Größenvergleichstabellen	4/5	Comparison chart	4/5
Maße		Dimensions	
AZ 1040	6	AZ 1040	6
AZ 1040 mit Motor	7	AZ 1040 mit Motor	7
AZ 1010	8	AZ 1010	8
AZ 2000	9	AZ 2000	9
AZ 2001	10	AZ 2001	10
AZ 2004	11	AZ 2004	11
AZ 2005	12	AZ 2005	12
Zubehör	13	Accessories	13
Bestellangaben	14	Ordering specification	14
Belastungen und nominelle Lebensdauer	14	Loads and nominal operational life	14
Auslegung	15	Selection	15
Formelzeichen und Einheiten	15	Formulae and related units	15
Fachvertretungen	16	Agencies	16

Uhing-Z-Drives

Die Uhing-Zahnriemenantriebe bestehen aus einem biege- und torsionssteifen Aluminium-Profil. Mehrere im Trägerprofil integrierte T-Nuten ermöglichen variable Anwendung und erleichtern die Montage. Kulissensteine können problemlos eingeschoben werden.

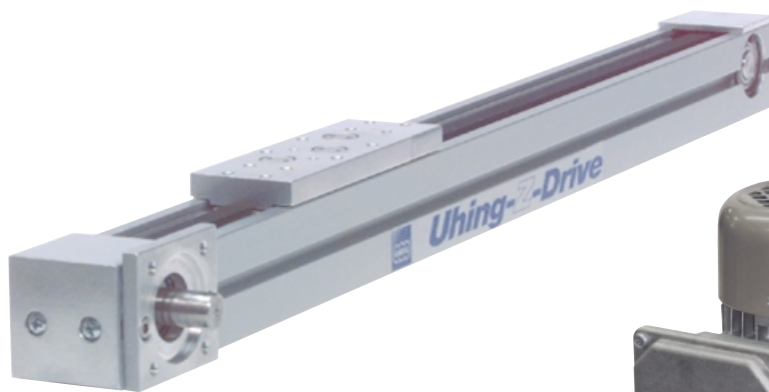
Die Kraftübertragung vom Zahnriemen auf den Lastenschlitten übernimmt das am Lastenschlitten befestigte Riemenschloß.

Betriebstemperatur: -10°C bis +80°C

Uhing Timing Belt Drives consist of an aluminium profile which is rigid and resistant to torsion. Several through going T-slots integrated into the profile allow variable application and facilitate fitting. Slide blocks can be easily inserted.

Power is transmitted to the load carrier via the belt joint which is mounted on the load carrier.

Operatingtemperature: -10°C to +80°C



Ausstattung mit Sensoren

Der AZ 1040 kann werksseitig auch mit zwei berührungslosen, induktiven Sensoren ausgestattet werden, die längsverschiebbar auf Klemmsteinen in einer Profilmutter angeordnet sind.

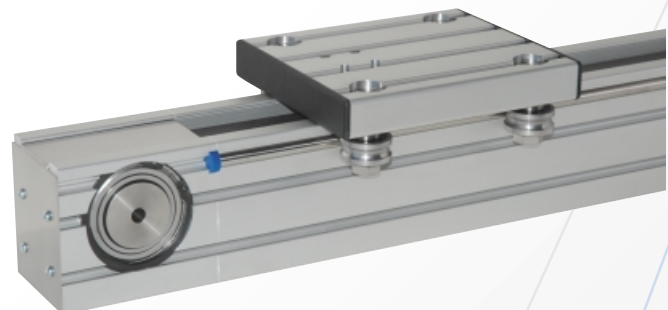
Equipped with sensors

The AZ 1040 can be equipped with two non-contact inductive sensors by Uhing. These sensors are placed on a clamping block in the slot of the profil and can be positioned freely on the length of the hub.



Zur Erleichterung Ihrer Arbeit bieten wir die CAD-Daten unserer Antriebe im Internet zum Download an.

For efficient work we offer the CAD-files of our drives as downloads in the internet.



Vergleichstabelle/Comparison chart

Baureihe/Type reference Ausführung/Style		AZ 1010	AZ 1040	AZ 2000
Zahnriemen/Timing Belt		009MR3	025MR5	015MR3
Führung/Track				
Rundschiene, korrosionsbeständig, gehärtet, am AL-Profil/round guide bars, protected against corrosion and hardened, mounted in AL-profile		x	x	
Gleitschiene, zum AL-Profil spielfrei einstellbar/ Slide rails conjunction with AL-profile adjustable to give zero play				x
Technische Daten / Technical Details				
Weg pro Umdrehung/Travel per revolution		81 mm	200 mm	114 mm
Wiederholgenauigkeit (bis 2000 mm Hublänge) <i>Repeatability</i> (up to 2000 mm length of stroke)		± 0,2 mm	± 0,2 mm	± 0,2 mm
Einbaulage/Mode of installation		beliebig/any position		
Verfahrgeschwindigkeit/Speed of travel		max. 3,5 m/s	max. 5 m/s	max. 1,5 m/s
Leerlaufdrehmoment/Idling torque		M0	0,1 Nm	0,7 Nm
Trägheitsmoment/Moment of inertia		lx	6,64 cm ⁴	269 cm ⁴
		ly	10,55 cm ⁴	210 cm ⁴
Widerstandsmoment/Moment of resistance		Wx	3,32 cm ³	53 cm ³
		Wy	5,55 cm ³	52 cm ³
Gewichte/Weight		m0 ¹⁾	1,0 kg	9,1 kg
		m100 ²⁾	0,2 kg	0,9 kg
		m5 ³⁾	0,2 kg	2,3 kg
Riemenscheiben Wirkdurchmesser/ Effective belt pulley diameter		d ₀	25,78 mm	63,66 mm
Zahnriemen Neopren mit Glascordzugträger Timing belt Neoprene w. glass cord strengthener		Typ MR3		Typ MR3
Zahnriemen Neopren mit Stahlcordzugträger Timing belt Neoprene w. steel cord strengthener		-	Typ MR5	-
Zahnriemenbreite / Width of timing belt		9,0 mm	25,0 mm	15,0 mm
Sonderausstattungen/Special Features				
Motor/motor		x	x	x
Näherungsschalter/proximity switch		x	x	x
Abstreifer/wipers		x	x	x
Schmier- und Abstreifeinheit/ combined lubrication and wiper attachment		x	x	x
erhöhter Korrosionsschutz/ enhanced protection against corrosion		x	x	x
Verkleidung/covers		x	x	-
Schlitten mit Sondergewinde/ carrier with non-standard fixing points		x	x	x
Motoranschlußplatte/motor connection plate		x	-	-

¹⁾ Eigengewicht des Antriebs bei Hublänge 0

²⁾ Gewicht pro 100 mm Hub

³⁾ Gewicht der bewegten Masse (Schlitten)

¹⁾ Own weight of drive with length of stroke 0

²⁾ Weight per 100 mm length of stroke

³⁾ Weight of moving mass (carrier)

Vergleichstabelle/Comparison chart

Baureihe/Type reference Ausführung/Style		AZ 2001	AZ 2004	AZ 2005
Zahnriemen/Timing Belt		015MR3	025MR5	030MR8
Führung/ Track Rundschiene, korrosionsbeständig, gehärtet, am AL-Profil/round guide bars, protected against corrosion and hardened, mounted in AL-profile Gleitschiene, zum AL-Profil spielfrei einstellbar/ Slide rails conjunction with AL-profile adjustable to give zero play		x	x	x
Technische Daten / Technical Details				
Weg pro Umdrehung per Travel/revolution		144 mm	190 mm	190 mm
Wiederholgenauigkeit (bis 2000 mm Hublänge) Repeatability (up to 2000 mm length of stroke)		± 0,2 mm	± 0,2 mm	± 0,2 mm
Einbaulage/Mode of installation		beliebig/any position		
Verfahrgeschwindigkeit/Speed of travel		max. 5 m/sec	max. 5 m/sec	max. 5 m/sec
Leerlaufdrehmoment/Idling torque		M0	0,35 Nm	0,7 Nm
Trägheitsmoment/Moment of inertia		Ix	31,5 cm ⁴	199,96 cm ⁴
		Iy	31,5 cm ⁴	55,38 cm ⁴
Widerstandsmoment/Moment of resistance		Wx	12,8 cm ³	39,99 cm ³
		Wy	12,8 cm ³	22,15 cm ³
Gewichte/Weight		m0 ¹⁾	5,00 kg	9,0 kg
		m100 ²⁾	0,65 kg	0,8 kg
		m ³⁾	1,50 kg	2,3 kg
Riemenscheiben Wirkdurchmesser/ Effective belt pulley diameter		d0	45,83 mm	60,48 mm
Zahnriemen Neopren mit Glascordzugträger Timing belt Neoprene w. glass cord strengthener		Typ MR3	-	-
Zahnriemen Neopren mit Stahlcordzugträger Timing belt Neoprene w. steel cord strengthener		-	Typ MR5	Typ MR5
Zahnriemenbreite / Width of timing belt		15,0 mm	25,0 mm	25,0 mm
Sonderausstattungen /Special Features				
Motor/ motor		x	x	x
Näherungsschalter / proximity switch		x	x	x
Abstreifer / wipers		x	x	x
Schmier-und Abstreifeinheit/ combined lubrication and wiper attachment		x	x	x
erhöhter Korrosionsschutz/ enhanced protection against corrosion		x	x	x
Verkleidung/covers		x	x	x
Schlitten mit Sondergewinde/ carrier with non-standard fixing points		x	x	x
Motoranschlußplatte/motor connection plate		-	-	-

¹⁾ Eigengewicht des Antriebs bei Hublänge 0

²⁾ Gewicht pro 100 mm Hub

³⁾ Gewicht der bewegten Masse (Schlitten)

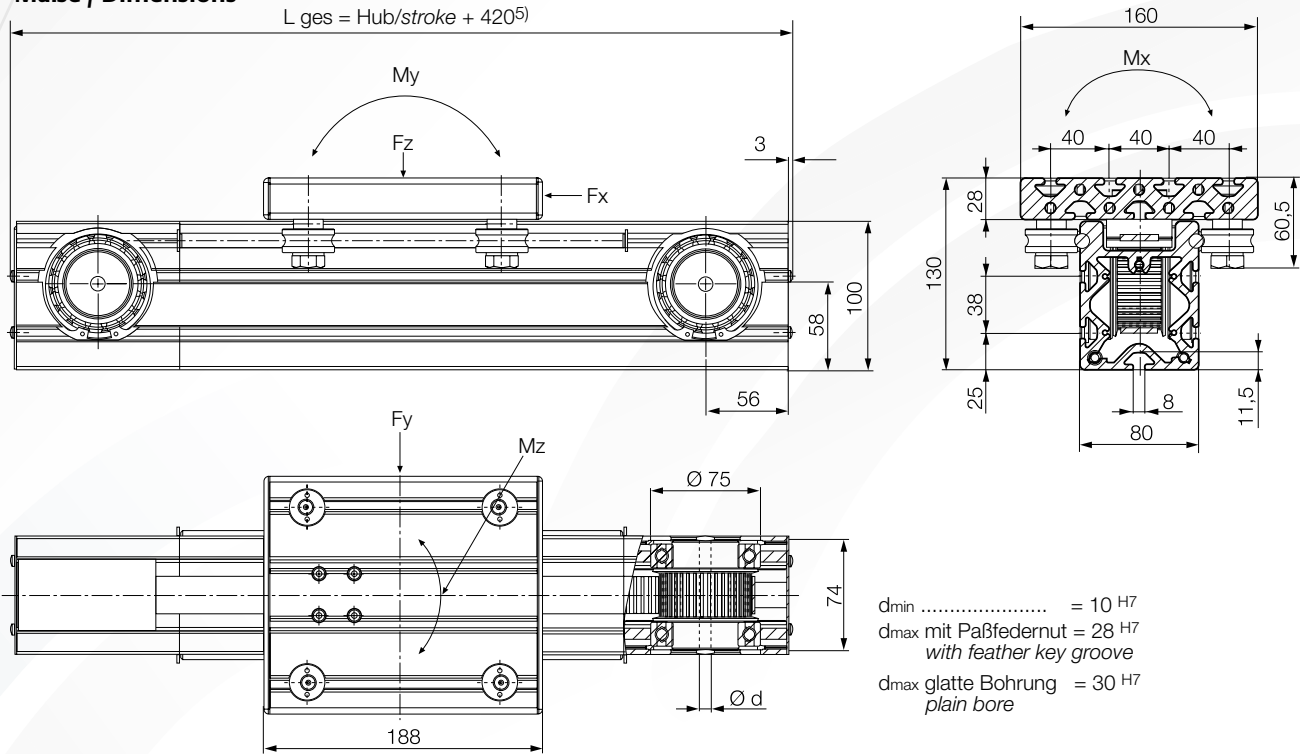
¹⁾ Own weight of drive with length of stroke 0

²⁾ Weight per 100 mm length of stroke

³⁾ Weight of moving mass (carrier)

AZ 1040

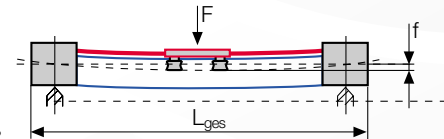
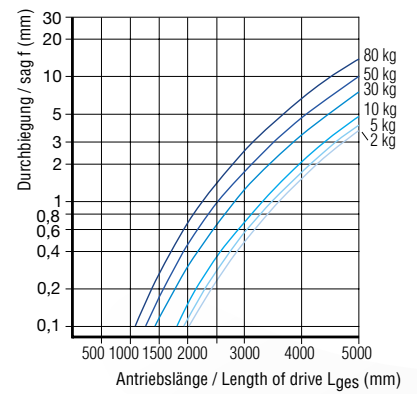
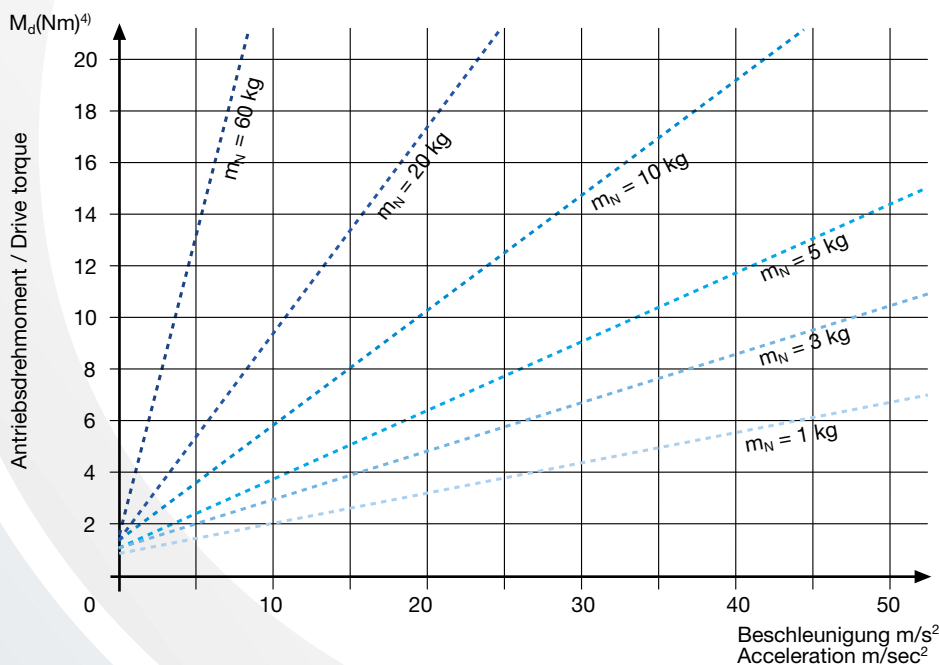
Maße / Dimensions



Belastung / Load Momente / Moments

F_x	F_y	F_z	M_x	M_y	M_z
1700 N	2000 N	1200 N	54 Nm	84 Nm	146 Nm

Alle Angaben basieren auf einer Laufleistung von 10.000 km. All specifications are based on a running distance of 10.000 km.



⁴⁾ Leerlaufdrehmoment ist berücksichtigt

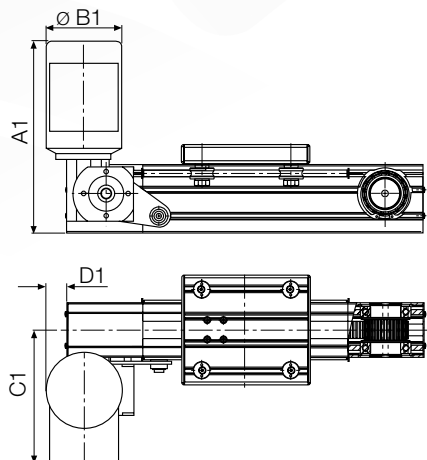
⁴⁾ Idling torque included

⁵⁾ Siehe Bestellangaben S. 4

⁵⁾ See ordering specifications at page 4

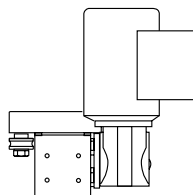
AZ 1040 mit Motor

Motoranbauvariante A



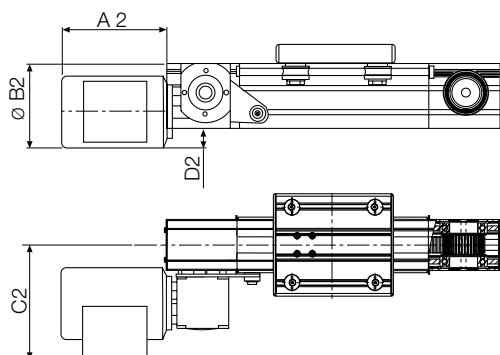
AZ 1040 with motor

Motor position A

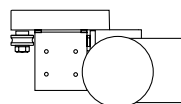


Maße Dimensions	Motorbaugröße Type of motor		
	56	63	71
A1	285	305	330
ØB1	115	125	140
C1	200	205	215
D1	35	45	50

Motoranbauvariante B

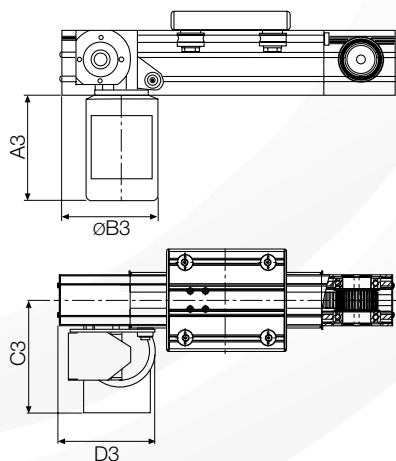


Motor position B

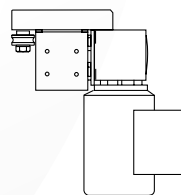


Maße Dimensions	Motorbaugröße Type of motor		
	56	63	71
A2	170	190	215
ØB2	115	125	140
C2	200	205	215
D2	35	40	50

Motoranbauvariante C



Motor position C



Maße Dimensions	Motorbaugröße Type of motor		
	56	63	71
A3	170	200	215
ØB3	115	125	140
C3	200	205	215
D3	150	155	160

Drehzahlen / Drive data

von 20 min⁻¹ bis 857 min⁻¹
from to

Drehmomente / Output torque

von 10 Nm bis 21 Nm
from to

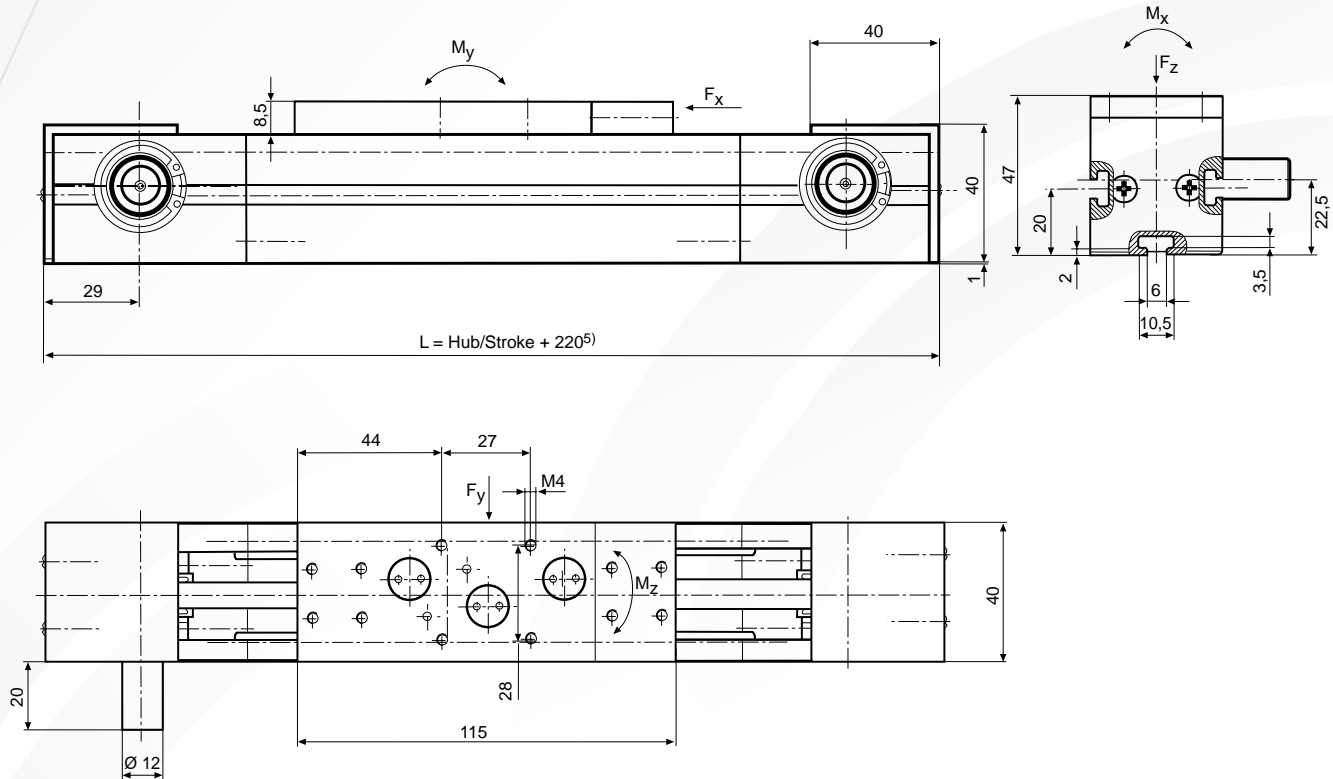
Leistungen / Drive power

von 0,07 KW bis 1,03 KW
from to

Andere technische Daten auf Anfrage/Other technical details upon request

AZ 1010

Maße / Dimensions

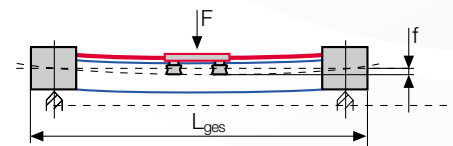
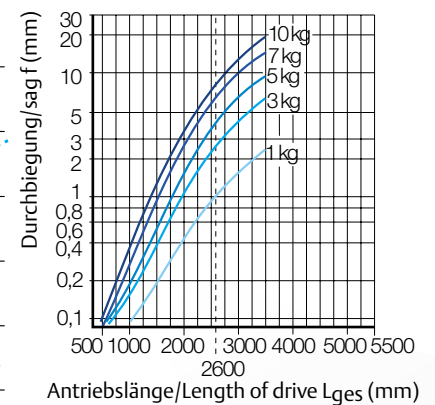
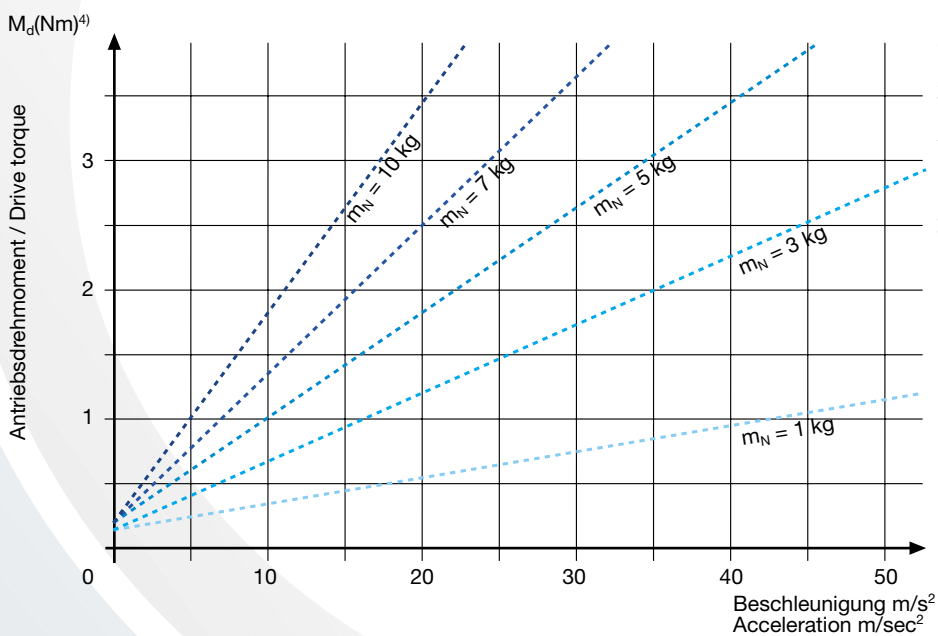


Belastung / Load Momente / Moments

F_x	F_y	F_z	M_x	M_y	M_z
300 N	120 N	146 N	1,8 Nm	2,3 Nm	4,7 Nm

Alle Angaben basieren auf einer Laufleistung von 10.000 km.

All specifications are based on a running distance of 10.000 km.



⁴⁾ Leerlaufdrehmoment ist berücksichtigt

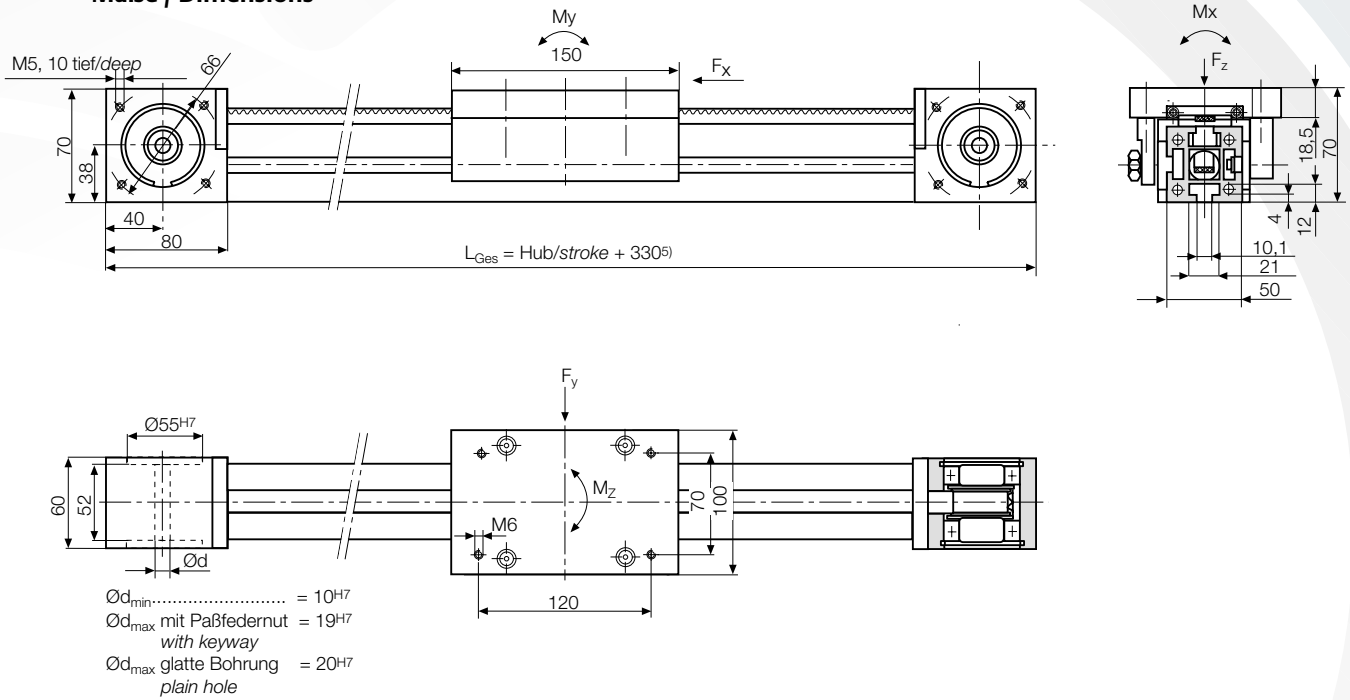
⁵⁾ Siehe Bestellangaben S. 4

⁴⁾ Idling torque included

⁵⁾ See ordering specifications at page 4

AZ 2000

Maße / Dimensions

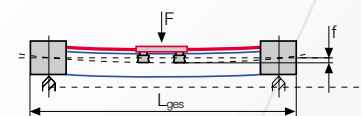
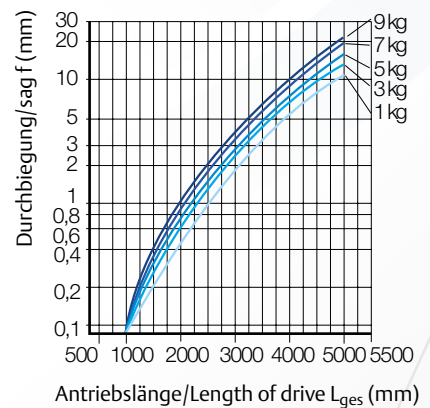
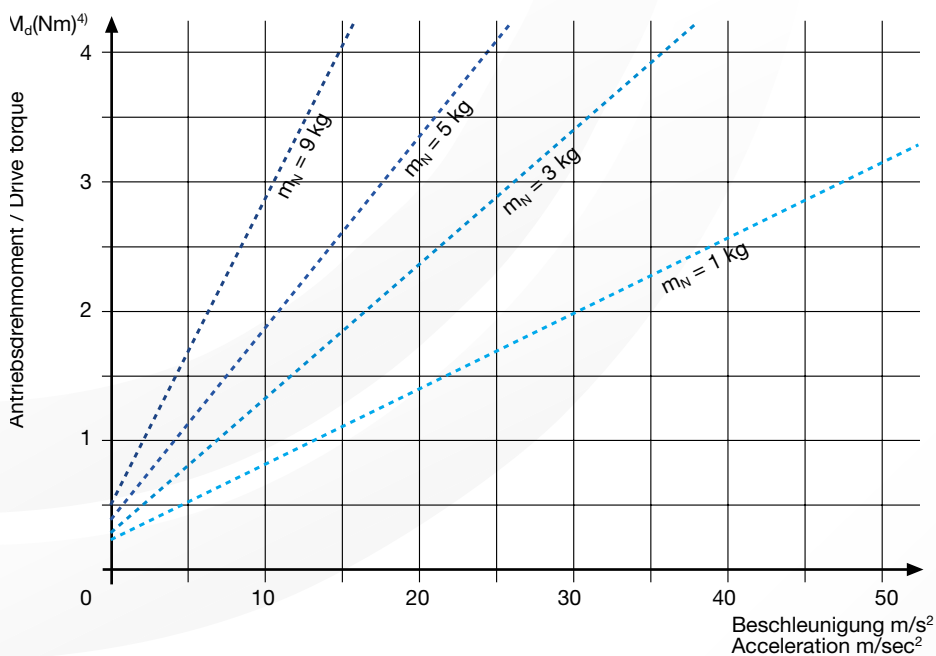


Belastung / Load Momente / Moments

F_x	F_y	F_z	M_x	M_y	M_z
560 N	170 N	90 N	7 Nm	5 Nm	10 Nm

Alle Angaben basieren auf einer Laufleistung von 10.000 km.

All specifications are based on a running distance of 10.000 km.



⁴⁾ Leerlaufdrehmoment ist berücksichtigt

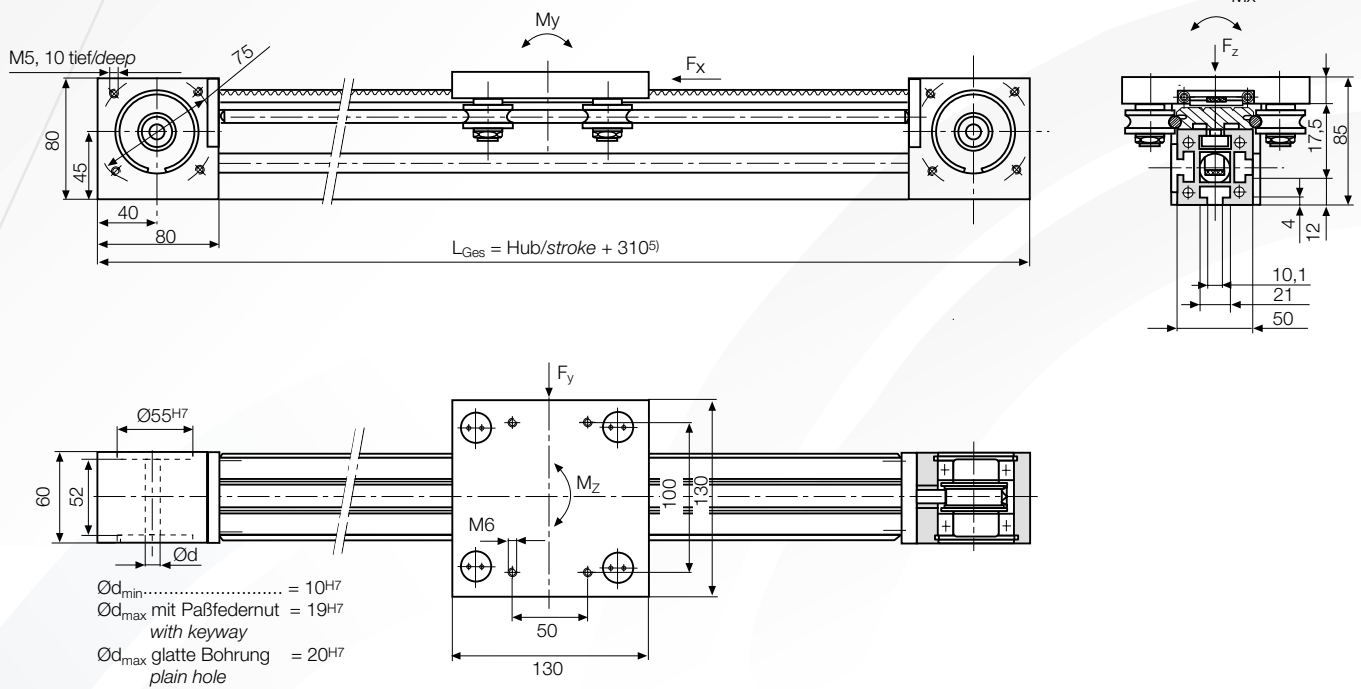
⁵⁾ Siehe Bestellangaben S. 4

⁴⁾ Idling torque included

⁵⁾ See ordering specifications at page 4

AZ 2001

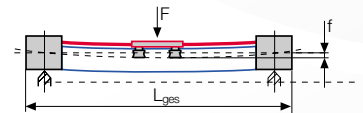
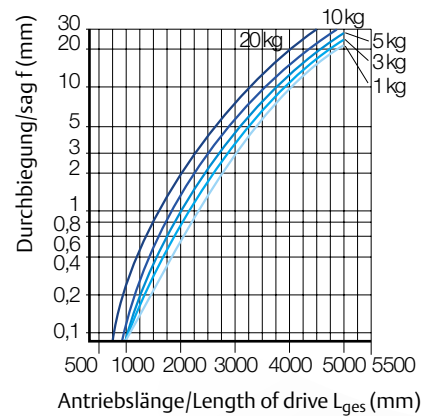
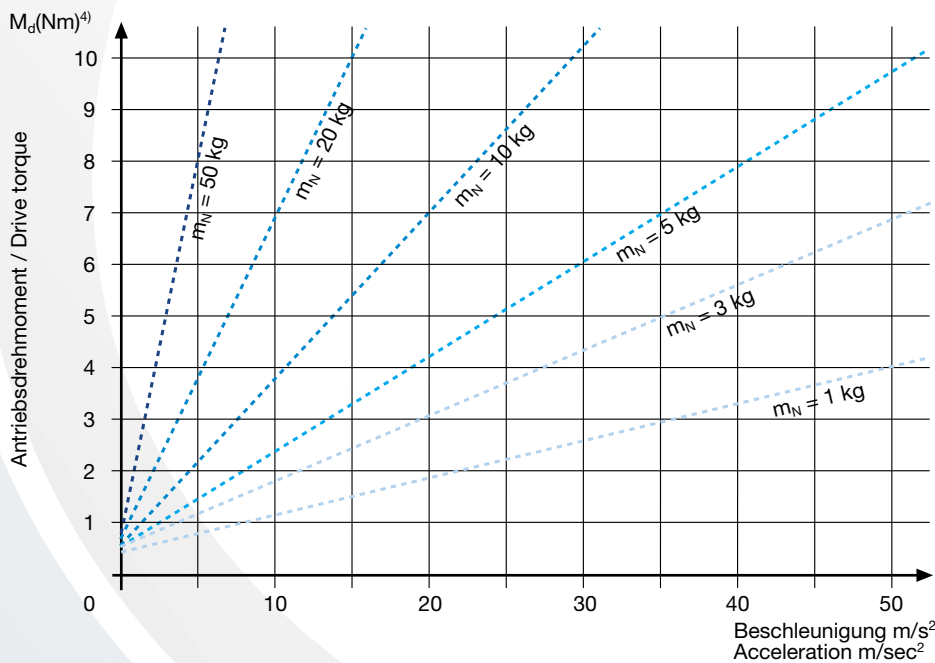
Maße / Dimensions



Belastung / Load Momente / Moments

F _x	F _y	F _z	M _x	M _y	M _z
560 N	900 N	1000 N	30 Nm	50 Nm	80 Nm

Alle Angaben basieren auf einer Laufleistung von 10.000 km. All specifications are based on a running distance of 10.000 km.

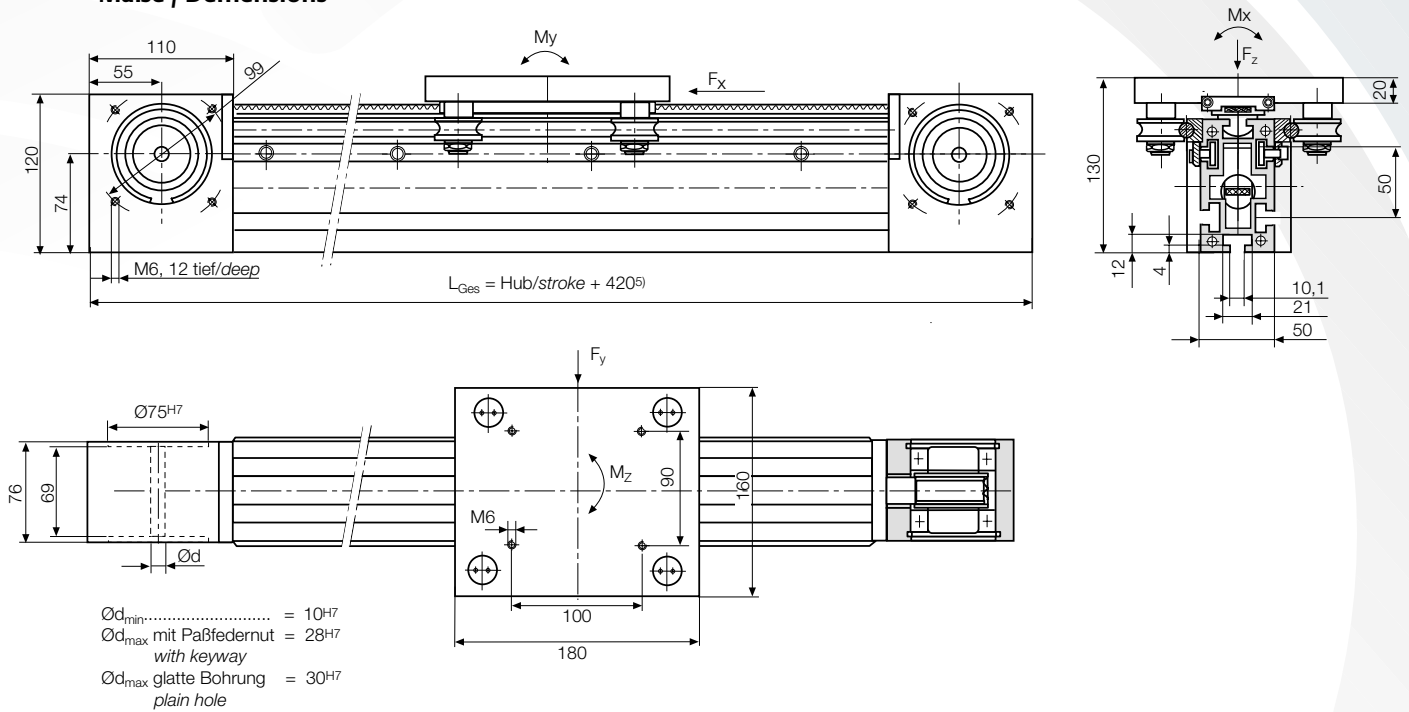


⁴⁾ Leerlaufdrehmoment ist berücksichtigt
⁵⁾ Siehe Bestellangaben S. 4

⁴⁾ Idling torque included
⁵⁾ See ordering specifications at page 4

AZ 2004

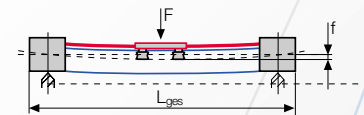
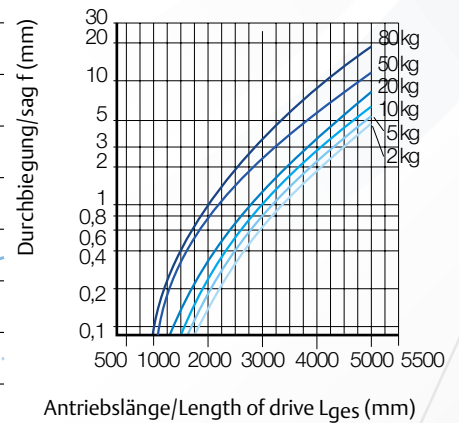
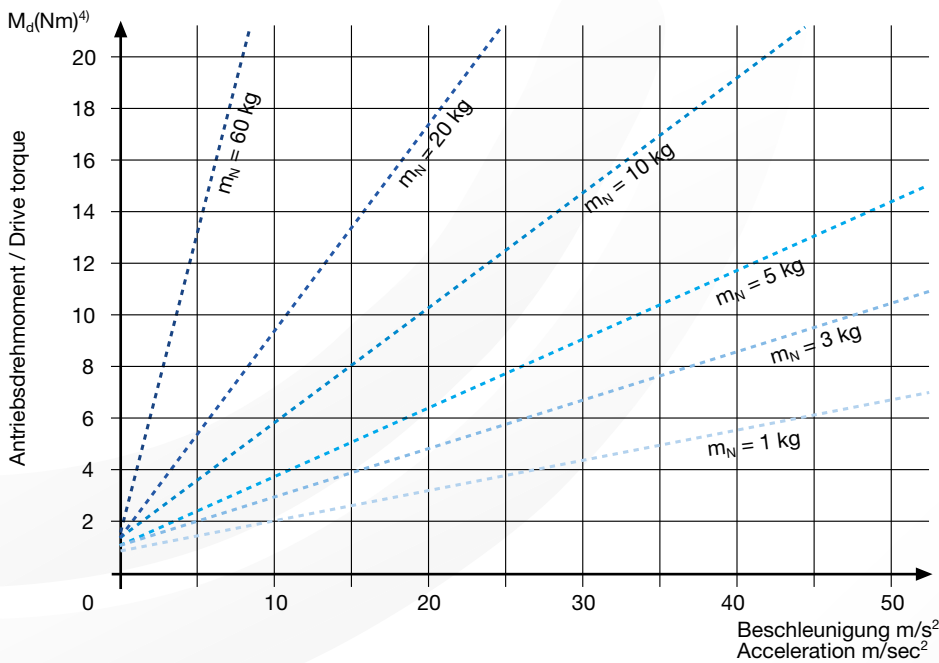
Maße / Dimensions



Belastung / Load Momente / Moments

F _x	F _y	F _z	M _x	M _y	M _z
1700 N	2000 N	1200 N	54 Nm	84 Nm	146 Nm

Alle Angaben basieren auf einer Laufleistung von 10.000 km. All specifications are based on a running distance of 10.000 km.



⁴⁾ Leerlaufdrehmoment ist berücksichtigt

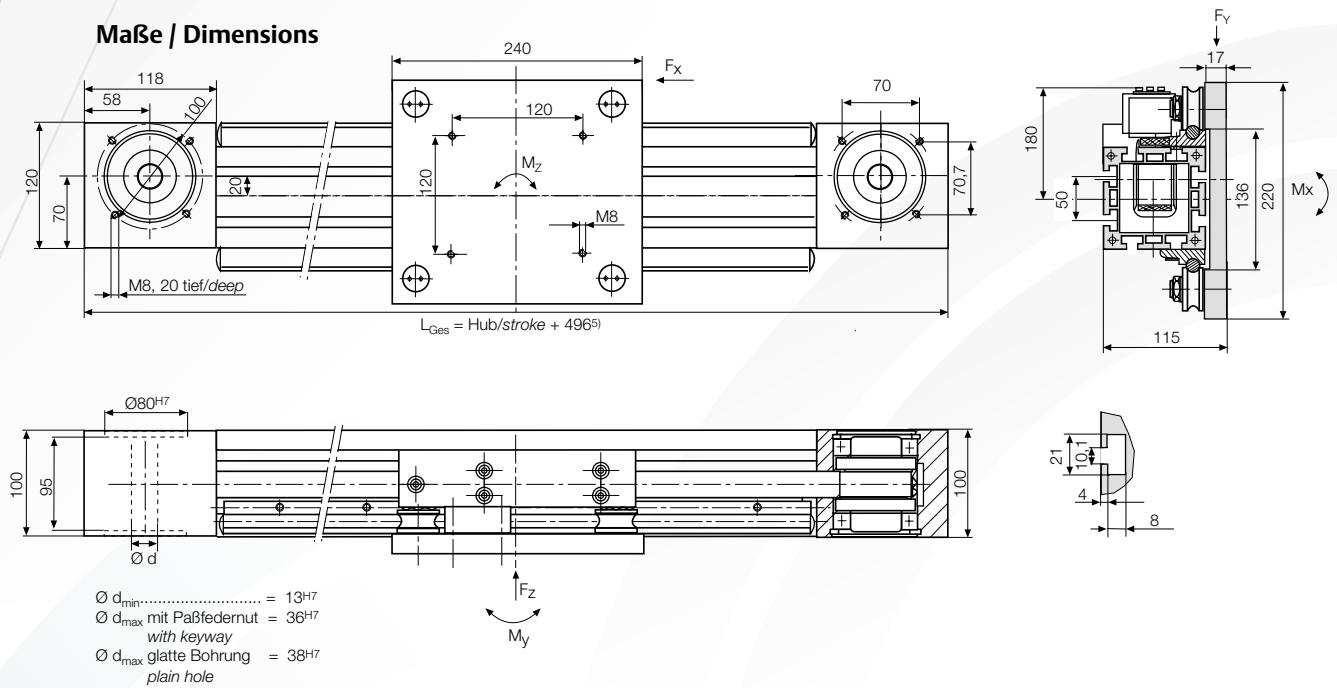
⁵⁾ Siehe Bestellangaben S. 4

⁴⁾ Idling torque included

⁵⁾ See ordering specifications at page 4

AZ 2005

Maße / Dimensions

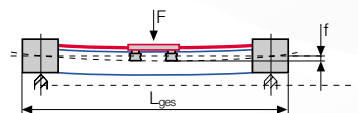
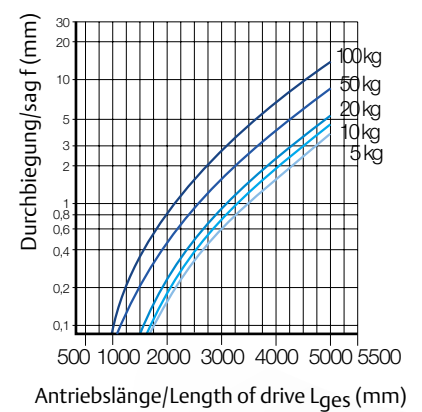
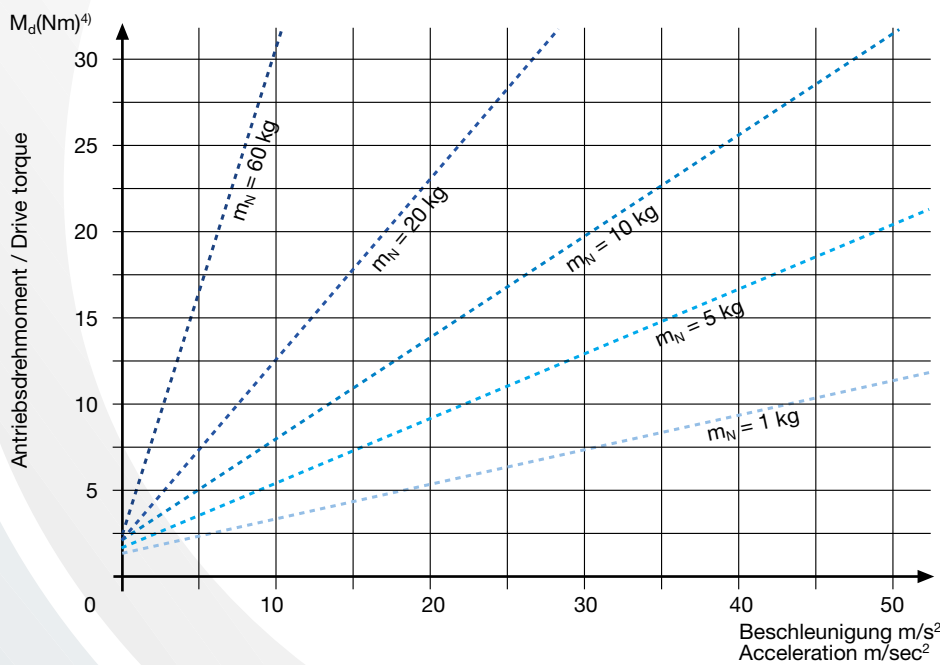


Belastung / Load Momente / Moments

F_x	F_y	F_z	M_x	M_y	M_z
2490 N	2200 N	1200 N	84 Nm	124 Nm	212 Nm

Alle Angaben basieren auf einer Laufleistung von 10.000 km.

All specifications are based on a running distance of 10.000 km.



⁴⁾ Leerlaufdrehmoment ist berücksichtigt

⁵⁾ Siehe Bestellangaben S. 4

⁴⁾ Idling torque included

⁵⁾ See ordering specifications at page 4

Zubehör / Accessories

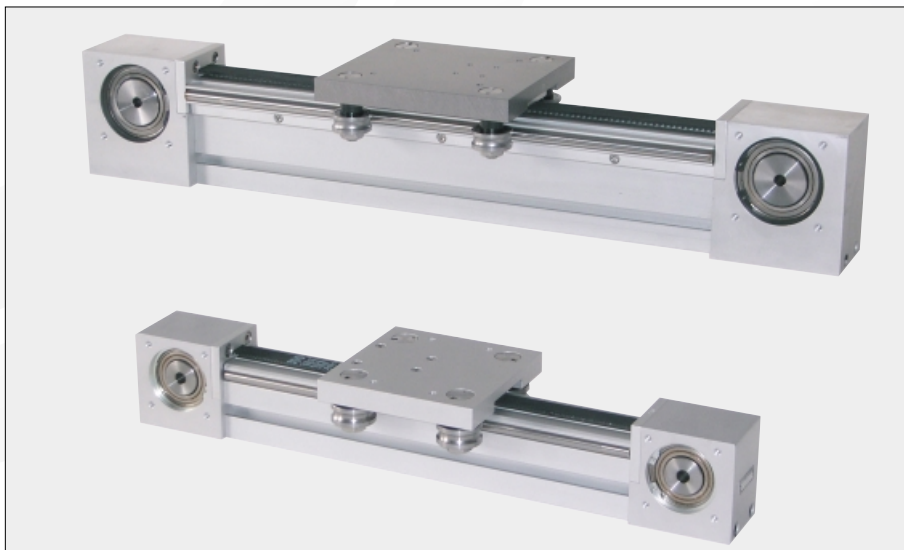
Bezeichnung / Description		Größe / Size		
Nutenstein Stahl verzinkt	Clamping block Steel, galvanized	AZ 1010 Artikel-Nr. / Article No.	AZ 1040 Artikel-Nr. / Article No.	AZ 2000-AZ 2005 Artikel-Nr. / Article No.
	M4	280090003	602550006	
	M5	280090020	602550005	602550002
	M6		602550008	602620019
	M8		602550011	

- Kupplungswelleneinheit
- Näherungs- und Endschalter
- Motorglocken
- Überlastfrictionkupplungen
- Elastische Kupplungen
- Profil-Verbindungselemente
- Verbindungsplatten
- Drehgeber
- Kabelführungsketten
- Abdeckprofile für Kabel und Schläuche
- Endlagendämpfung
- Antriebszapfen auch in Kombination mit Drehgeberzapfen
- Spielarme Getriebe
- Führungseinheiten für Mehrachssysteme
- Positionsanzeigen
- Handräder
- Verbindungswinkel 90°
- Klemmen
- Abdeckstreifen

für AZ 1040 auf Anfrage

- Coupling and shaft assembly
- Proximity and limit switches
- Motor bells
- Overload friction couplings
- Flexible couplings
- Profiled connection pieces
- Connecting plates
- Rotary transducers
- Cable guide chains
- Cover strips for cables and hoses
- End position damping
- Drive spigot, also in combination with rotary transducer drive spigot
- Low play gearing
- Guide units for multi axis systems
- Position indicators
- Handwheels
- Fixing brackets 90°
- Clamps
- Cover Strips

for AZ 1040 upon request



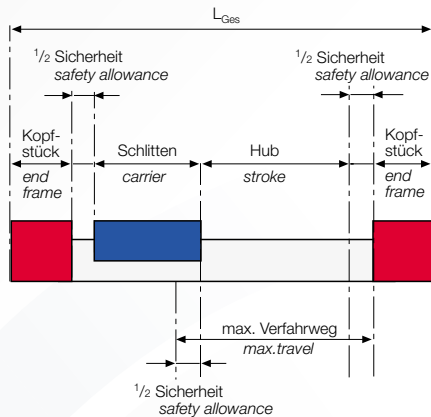
Auslegung

Bestellangaben

L_{Ges} = Hub + Schlitten + Kopfstücke + Arbeitssicherheit.

Hub = max. Arbeitsbereich

max. Verfahrensweg = Hub + Sicherheit (Standard = 20 mm, Abweichungen auf Kundenwunsch).



Selection

Ordering Specifications

L_{Ges} = stroke + width of carrier + end frames + safety allowance.

Stroke = max. working range.

Max. travel = stroke + safety allowance (standard = 20 mm or as required by customer).

Bestellangaben (s.S. 4)	Ordering Specifications (see page 4)
Bestellbeispiel:	Exampel of Ordering:
Baureihe	AZ Type reference
Ausführung	1010 Style
Zahnriemen	009MR3 Timing Belt
Erforderlicher Hub (mm)	L_{Ges} Required stroke (mm)
Sonderausstattung	X Special features
Einbaulage	horizontal/vertical Mode of installation

Hinweis:

Die erforderlichen Brems- und Beschleunigungsstrecken sind Bestandteil des Hubes.

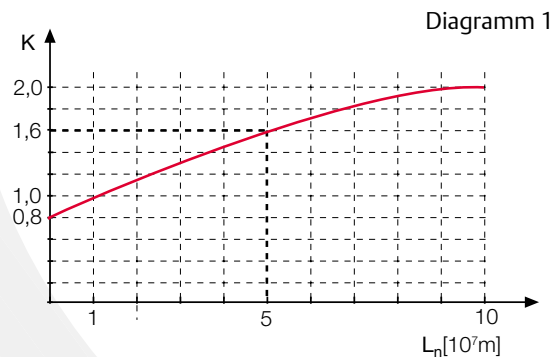
Technische Änderungen vorbehalten

Für vertikalen Betrieb ist keine Sicherheit bei Riemenbruch vorgesehen. Die Last kann unkontrolliert absinken: Verletzungsgefahr!

Belastungen und nominelle Lebensdauer des Lastenschlittens

(Beispiel Typ AZ 2005)

Ermittlung der Schlittenbelastung bei geänderter Laufeistung, z.B. $5 \cdot 10^7$ m
Bei $L_n = 5 \cdot 10^7$ m ergibt sich laut Diagramm 1 ein Korrekturwert K von 1,6.



Somit ergeben sich folgende Werte:

$F_y = 2200 \text{ N} \cdot 1,6 = 1375,0 \text{ N}$
 $F_z = 1200 \text{ N} \cdot 1,6 = 750,0 \text{ N}$
 $M_x = 84 \text{ N} \cdot 1,6 = 52,5 \text{ Nm}$
 $M_y = 124 \text{ Nm} \cdot 1,6 = 77,5 \text{ Nm}$
 $M_z = 212 \text{ Nm} \cdot 1,6 = 132,5 \text{ Nm}$

Note:

The required braking or acceleration distances are a part of the stroke.

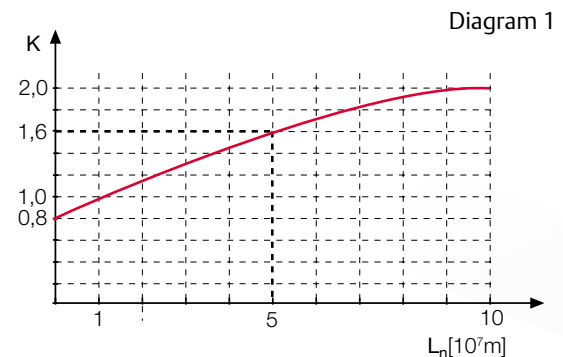
We reserve the right to make technical alterations.

No safety measure is made for a possible belt rupture when used vertically. The load can drop in an uncontrolled manner and injury could be caused!

Loads and nominal operational life of the load slide

(Example Typ AZ 2005)

Determination of the slide load with modified running capacity, e.g. $5 \cdot 10^7$ m
For $L_n = 5 \cdot 10^7$ m results a correction value K of 1.6 from the diagram 1.



The so resulting values are:

$F_y = 2200 \text{ N} \cdot 1,6 = 1375,0 \text{ N}$
 $F_z = 1200 \text{ N} \cdot 1,6 = 750,0 \text{ N}$
 $M_x = 84 \text{ N} \cdot 1,6 = 52,5 \text{ Nm}$
 $M_y = 124 \text{ Nm} \cdot 1,6 = 77,5 \text{ Nm}$
 $M_z = 212 \text{ Nm} \cdot 1,6 = 132,5 \text{ Nm}$

Auslegung

Berechnung der nominellen Lebensdauer L_h in Std.

$$L_h = \frac{L_n \cdot 83300}{s \cdot f}$$

L_n = Laufleistung (10^7 m)

s = Verfahrweg (m)

f = Hübe/min

Beispiel: $L_n = 5 \cdot 10^7$, $S = 3$ m, $f = 60$ (bei 3m/s)

$$L_h = \frac{5 \cdot 83300}{3 \cdot 60} = 2313,9 \text{ h}$$

Formelzeichen und Einheiten

F (N)	= erforderliche Schubkraft
$F_x^{(1)}$ (N)	= Schubkraft des Zahnriemenantriebes
m (kg)	= gesamte zu bewegende Masse
a (m/sec ²)	= Beschleunigung
F_R (N)	= Reibkraftverluste
S_1	= Sicherheit 1,2...2
g (m/sec ²)	= Erdbeschleunigung (9,81 m/s ²)
m_N (kg)	= Nutzlast
$m_s^{(1)}$ (kg)	= Eigenmasse des Schlittens
M_d (Nm)	= erforderliches Antriebsdrehmoment
$d_0^{(1)}$ (mm)	= Riemenscheiben Wirkdurchmesser
$M_0^{(1)}$ (Nm)	= Leerlaufdrehmoment

Schubkraft

Es ist ein Zahnriemenantrieb auszuwählen, dessen max. zulässige Schubkraft größer ist als der errechnete Wert. $F < F_x$

Verwendete Formelzeichen und Einheiten

Ist diese Schubkraft zu gering, muß entweder ein größerer Zahnriemenantrieb oder eine längere Beschleunigungs- bzw. Verzögerungszeit gewählt werden.

Bei Einbaulage horizontal:

$$F = (m \cdot a + F_R) \cdot S_1$$
$$F_R = m \cdot g \cdot \text{Reibungskoeffizient}^{(1)}$$

Bei Einbaulage vertikal:

$$F = (m \cdot a + m \cdot g) \cdot S_1$$
$$m = m_s + m_N$$

Antriebsdrehmoment

$$M_d = \frac{d_0^{(1)}}{2000} \cdot F + M_0^{(1)}$$

1) Werte aus der Vergleichstabelle S. 4/5 entnehmen.

Selection

Calculation of the nominal operational life L_h in hours

$$L_h = \frac{L_n \cdot 83300}{s \cdot f}$$

L_n = running capacity (10^7 m)

s = traverse distance (m)

f = number of traverse/min

Example: $L_n = 5 \cdot 10^7$, $S = 3$ m, $f = 60$ (bei 3m/s)

$$L_h = \frac{5 \cdot 83300}{3 \cdot 60} = 2313,9 \text{ h}$$

Formulae and related units

F (N)	= required side thrust
$F_x^{(1)}$ (N)	= side thrust of Timing Belt Drive
m (kg)	= total mass to be moved
a (m/sec ²)	= Acceleration
F_R (N)	= Frictional loss
S_1	= Safety factor 1.2...2
g (m/sec ²)	= Acceleration due to gravity (9,81 m/sec ²)
m_N (kg)	= additional load
$m_s^{(1)}$ (kg)	= Own mass of carrier
M_d (Nm)	= Required drive torque
$d_0^{(1)}$ (mm)	= Effective belt pulley diameter
$M_0^{(1)}$ (Nm)	= Idling torque

Side Thrust

A drive should be selected, the maximum permissible side thrust of which is greater than the side thrust calculated. $F < F_x$

Formulae and related units

If the available thrust is too little, either a larger drive should be selected or the acceleration (or deceleration) time should be increased.

Horizontal application:

$$F = (m \cdot a + F_R) \cdot S_1$$
$$F_R = m \cdot g \cdot \text{coefficient of friction}^{(1)}$$

Vertical application:

$$F = (m \cdot a + m \cdot g) \cdot S_1$$
$$m = m_s + m_N$$

Drive Torque

$$M_d = \frac{d_0^{(1)}}{2000} \cdot F + M_0^{(1)}$$

1) Value to be taken from comparison chart page 4/5.



Worldwide

**The addresses of our agencies are available in the internet:
www.uhing.com**

Weltweit

**Die Adressen unserer Fachvertretungen finden Sie im Internet:
www.uhing.com**

Joachim Uhing GmbH & Co. KG
Konrad-Zuse-Ring 20
24220 Flintbek, Germany
Telefon +49 (0) 4347 - 906-0
Telefax +49 (0) 4347 - 906-40
e-mail: sales@uhing.com
Internet: www.uhing.com



29 de 04/2017