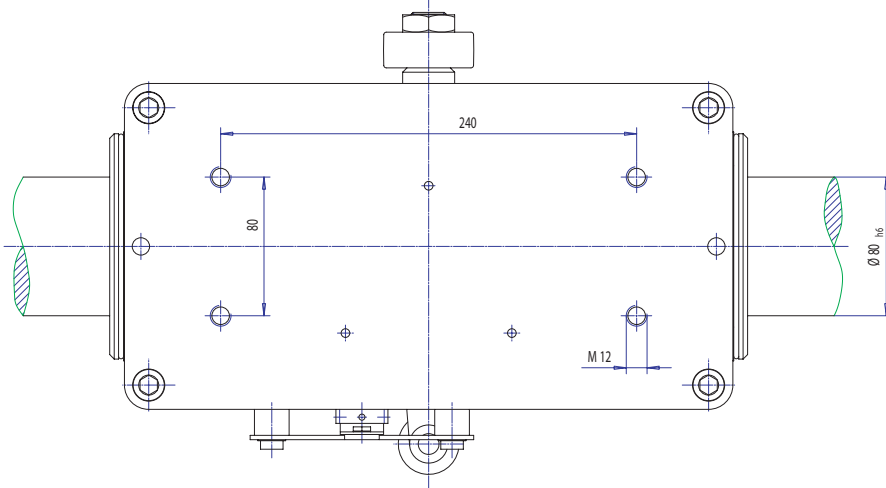


Drehrichtung der Welle nach Bedarf  
 Direction of shaft rotation as required



Änderung vorbehalten  
 Subject change without notice

Werkstoff, Halbzeug		Maßstab	Oberflächenbeschaffenheit DIN ISO 1302		
		1:2		Paßmaß	o.Abmaß u.Abmaß
	Datum	Name	Zeichnungs-Nr.		
Gez.	06.05.98	Krause	10C2380.7002		
Gepr.	06.05.98	Platze			
Norm.	06.05.98	Wol	Ersatz fuer		
AeB	AeA.-Nr.	Datum	Name	Benennung	
Allgemeintoleranzen Form- und Lagetoleranzen DIN 7168-m-A					RG3-80-OMCR
<small>Frei diese Zeichnung behalten wir uns alle Rechte nach DIN 34 vor.</small>					